

Kinnegrip.

SAFETY ON THE ROAD

Catalogo prodotti

Chiusure e soluzioni sicure per il trasporto di merci

Ver. 2023.2 It



K5 – montante sponda

Montante per veicoli spondati pesanti

AZIENDA

Kinnegrip

Kinnegrip, azienda svedese fondata nel 1966, sviluppa, produce e commercializza chiusure e soluzioni sicure per veicoli industriali. Abbiamo una lunga esperienza nello sviluppo e nella produzione di soluzioni facili da usare e sicure per il trasporto di merci.

La nostra sede e produzione si trova a LIDKÖPING, Svezia, con uffici vendite in Germania e Italia. Abbiamo una rete consolidata di distributori in Europa e in Asia.

Il 95% della nostra attività viene esportato.

La nostra competenza tecnica, la lunga esperienza e la produzione flessibile ci consentono di fornire ai nostri clienti soluzioni standard e personalizzate, per soddisfare le loro esigenze. La nostra produzione ha luogo in sede, utilizzando le più moderne tecniche di produzione. Tutto per garantire che i nostri clienti ricevano prodotti con i più alti standard di qualità e prestazioni.

Con Kinnegrip come fornitore, avrai un partner attento, e prodotti facili da usare e di alta qualità.

Maggiori informazioni su www.kinnegrip.se



Le nostre soluzioni

Kinnegrip offre soluzioni di chiusura con elevati standard di sicurezza, in acciaio e alluminio per veicoli commerciali, con attenzione all'utilizzatore.

- K** Montanti per sponde fisse e ribaltabili, per veicoli commerciali medi e pesanti.
- T50** Sistemi di chiusura per veicoli commerciali leggeri.
- C10** Montanti curtainsider.

ARGOMENTI

Azienda	2
Montante K5	4
Tabella dati montante	6
400 mm	6
600 mm	8
800 mm	12
1000 mm	20
1100 mm	24
1200 mm	28
Accessori	32
Materiali	35
Contatto	36

La nostra ambizione: soluzioni di chiusura sicure con attenzione all'utilizzatore

Montante sponda K5

K5 è un sistema di bloccaggio per veicoli a pianale costituiti da chiusure per sponde; per veicoli commerciali medi e pesanti.

K5 è un robusto sistema di chiusura disponibile in diverse altezze e configurazioni. Progettato per sponde a partire da 400 mm, disponibile in Acciaio con rivestimento ED.

Il K5 è progettato per sponde esterne. Il montante è fissato su un supporto saldato al laterale del pianale e può essere facilmente rimosso. Ciò offre un'area di carico aperta e facilmente accessibile con particolare attenzione alla buona funzionalità, all'elevato livello di sicurezza per l'utilizzatore e all'eccellente maneggevolezza.

- Disponibile in acciaio rivestito ED
- Facile da usare con elevati standard di sicurezza
- Fornisce un'area di carico completamente aperta



Funzionalità

Il montante K5 è progettato per veicoli sponda con montanti esterni. Il montante è agganciato ad un supporto fissato sulla parte laterale del pianale. Per aprire le sponde, vanno spinte entrambe le leve del montante verso l'alto.

Per togliere il montante dal supporto, spingere entrambe le leve arrivando fino alla posizione finale: in questo modo viene rilasciato l'ancoraggio al supporto. Il montante quindi può essere staccato, per permettere un'area di carico completamente aperta.



Design e sicurezza

Per garantire la massima sicurezza, il montante è progettato per l'apertura in due fasi. Nella prima posizione, spingere le leve verso l'alto per liberare l'aggancio alle taschette sponda e poter piegare il montante. Nella seconda posizione, il montante viene sganciato dal supporto spingendo entrambe le leve fino alla posizione finale.

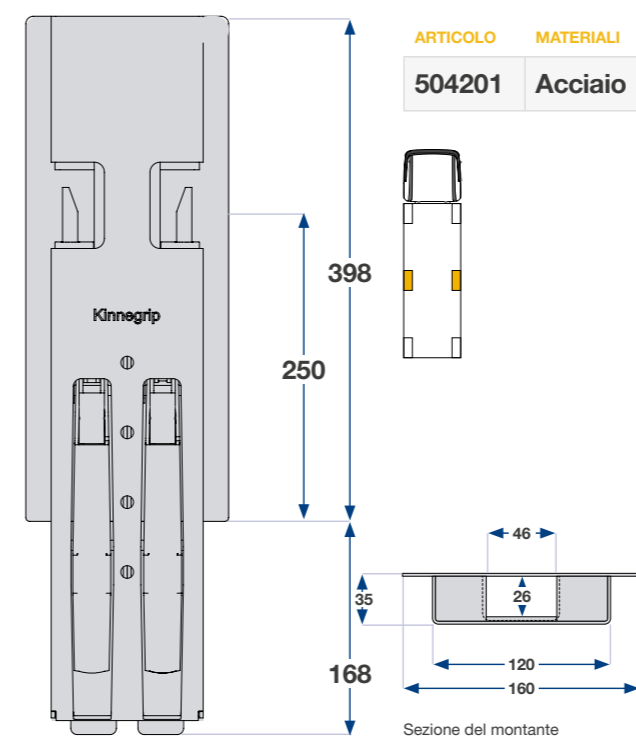
Tabella dati montante

400 mm

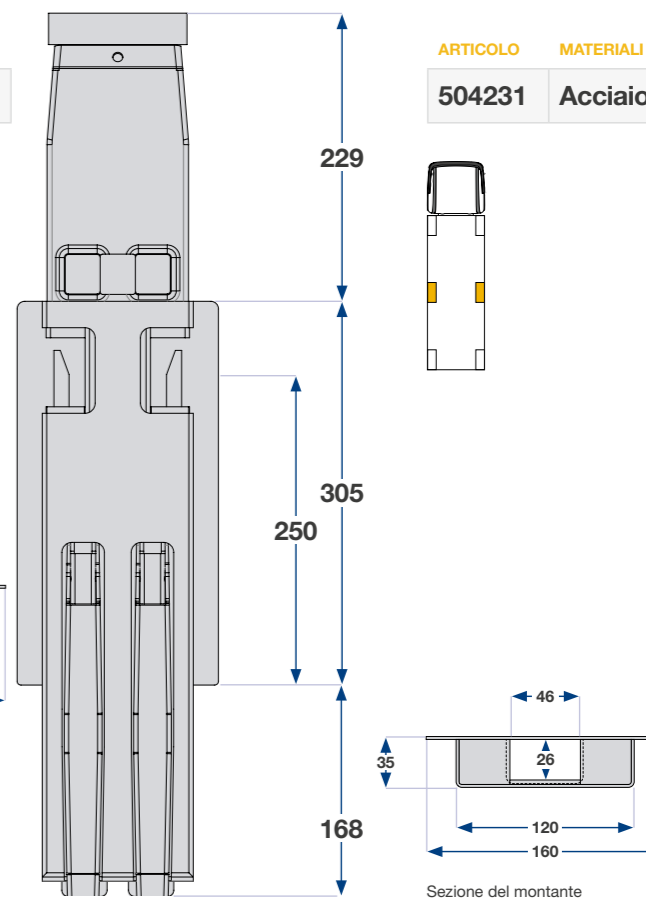
ARTICOLO ACCIAIO CATAFORIZZATO	DESCRIZIONE	LUNGHEZZA	PESO
504301	K5 Montante Anteriore 400 sinistro	400 mm	4,00 kg
504401	K5 Montante Anteriore 400 destro	400 mm	4,00 kg
504201	K5 Montante Laterale 400	400 mm	8,50 kg
504231	K5 Montante Laterale 400 Kinnetop	400 mm	10,00 kg
504501	K5 Montante Posteriore 400 sinistro 63 mm	400 mm	4,00 kg
504601	K5 Montante Posteriore 400 destro 63 mm	400 mm	4,00 kg
504701	K5 Montante Posteriore 400 BBE sinistro	400 mm	8,00 kg
504801	K5 Montante Posteriore 400 BBE destro	400 mm	8,00 kg
504901	K5 Montante Posteriore 400 BBD sinistro	400 mm	8,00 kg
504001	K5 Montante Posteriore 400 BBD destro	400 mm	8,00 kg

Tutti i disegni montanti corrispondono al modello sinistro. BBE: Montante posteriore a due leve con una sola taschetta. BBD montante posteriore a due leve con due taschette. Personalizzazioni a richiesta.

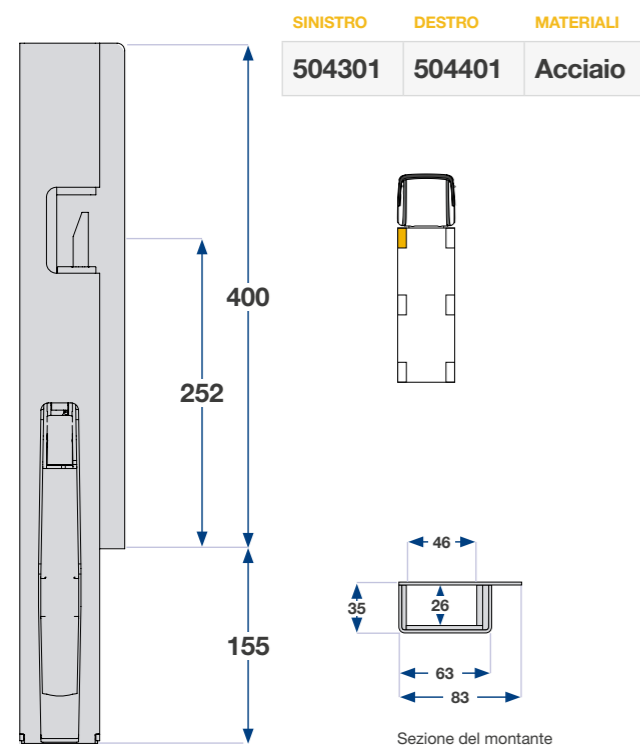
MONTANTE LATERALE 400 MM



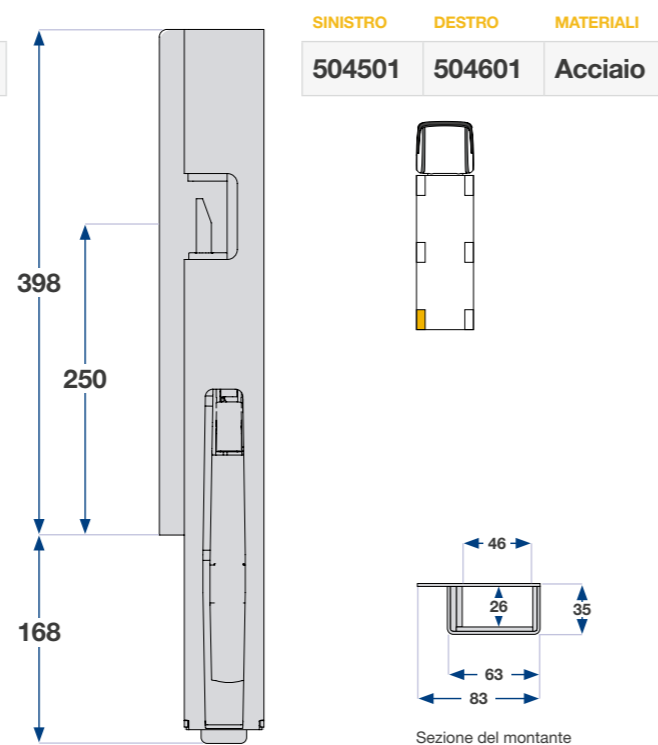
MONTANTE LATERALE 400 MM KINNETOP



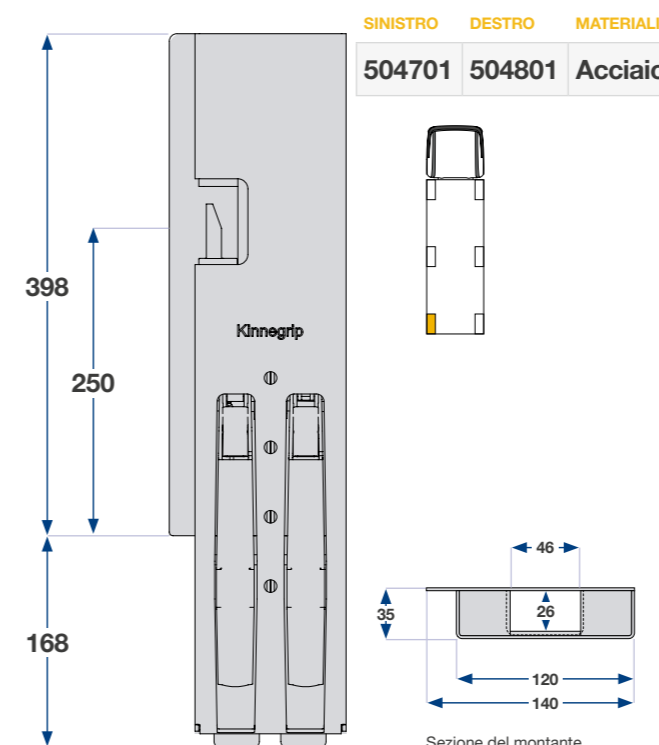
MONTANTE ANTERIORE 400 MM



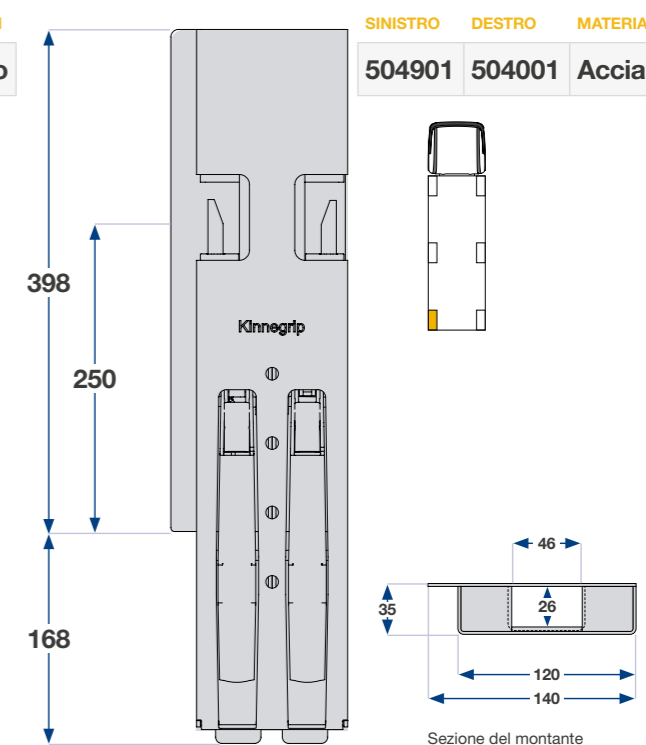
MONTANTE POSTERIORE 400 MM 63 MM



MONTANTE POSTERIORE 400 MM BBE



MONTANTE POSTERIORE 400 MM BBD

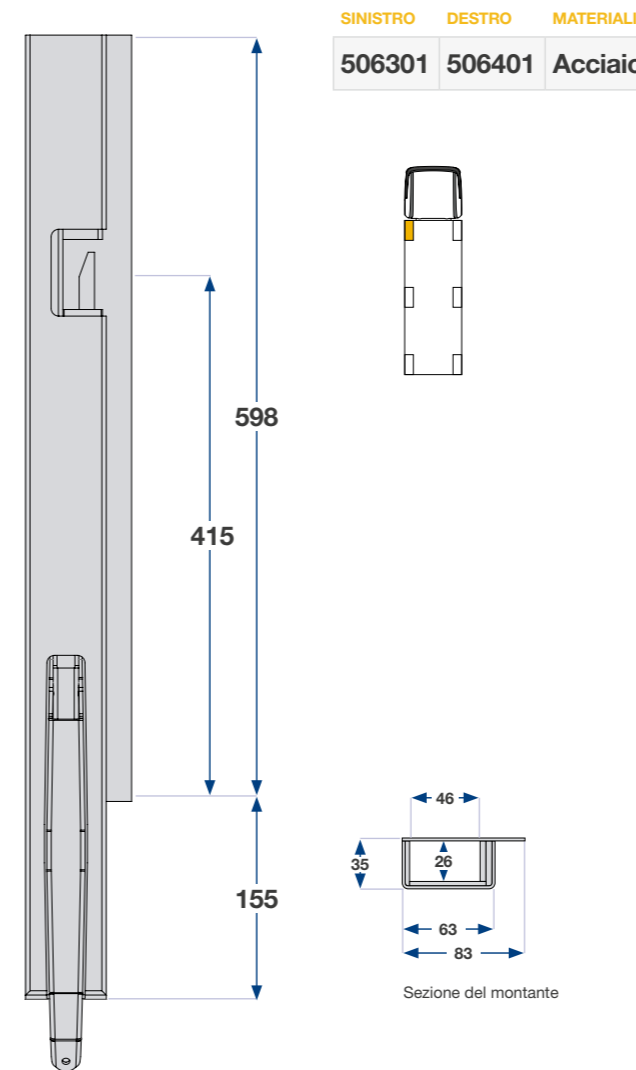


600 mm

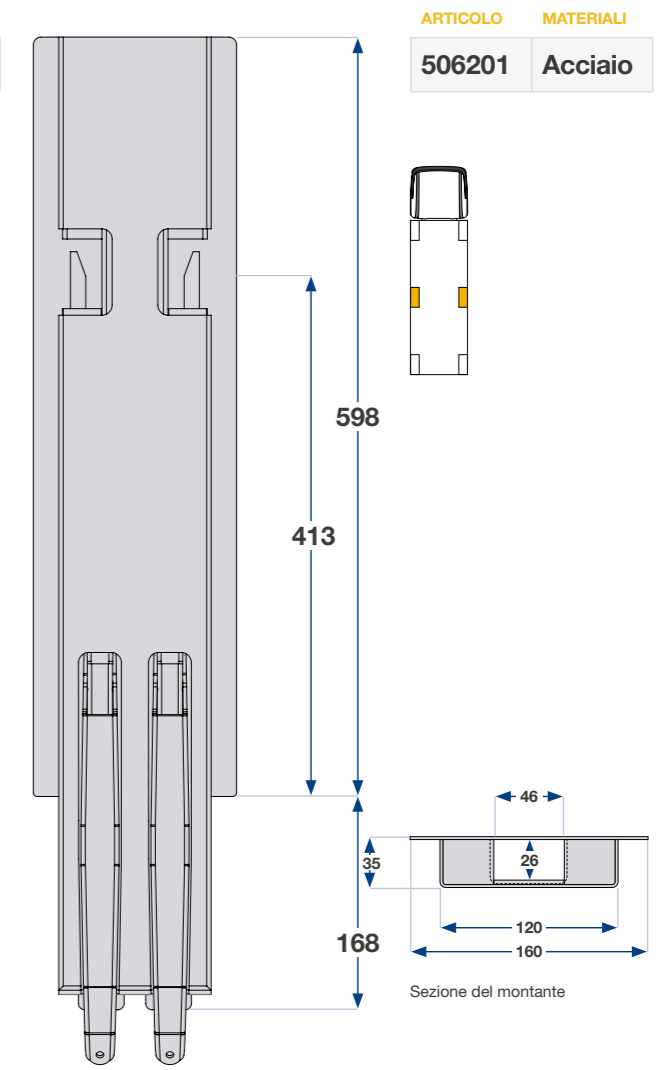
ARTICOLO ACCIAIO CATAFORIZZATO	DESCRIZIONE	LUNGHEZZA	PESO
506301	K5 Montante Anteriore 600 sinistro acciaio ED	600 mm	6,00 kg
506401	K5 Montante Anteriore 600 destro acciaio ED	600 mm	6,00 kg
506201	K5 Montante Laterale 600 acciaio ED	600 mm	12,00 kg
506231	K5 Montante Laterale 600 Kinnetop acciaio ED	600 mm	13,50 kg
506501	K5 Montante Posteriore 600 left 63 mm steel ED	600 mm	6,00 kg
506601	K5 Montante Posteriore 600 right 63 mm steel ED	600 mm	6,00 kg
506701	K5 Montante Posteriore 600 BBE sinistro acciaio ED	600 mm	11,50 kg
506801	K5 Montante Posteriore 600 BBE destro acciaio ED	600 mm	11,50 kg
506901	K5 Montante Posteriore 600 BBD sinistro acciaio ED	600 mm	11,50 kg
506001	K5 Montante Posteriore 600 BBD destro acciaio ED	600 mm	11,50 kg

Tutti i disegni montanti corrispondono al modello sinistro. BBE: Montante posteriore a due leve con una sola taschetta. BBD montante posteriore a due leve con due taschette. Personalizzazioni a richiesta.

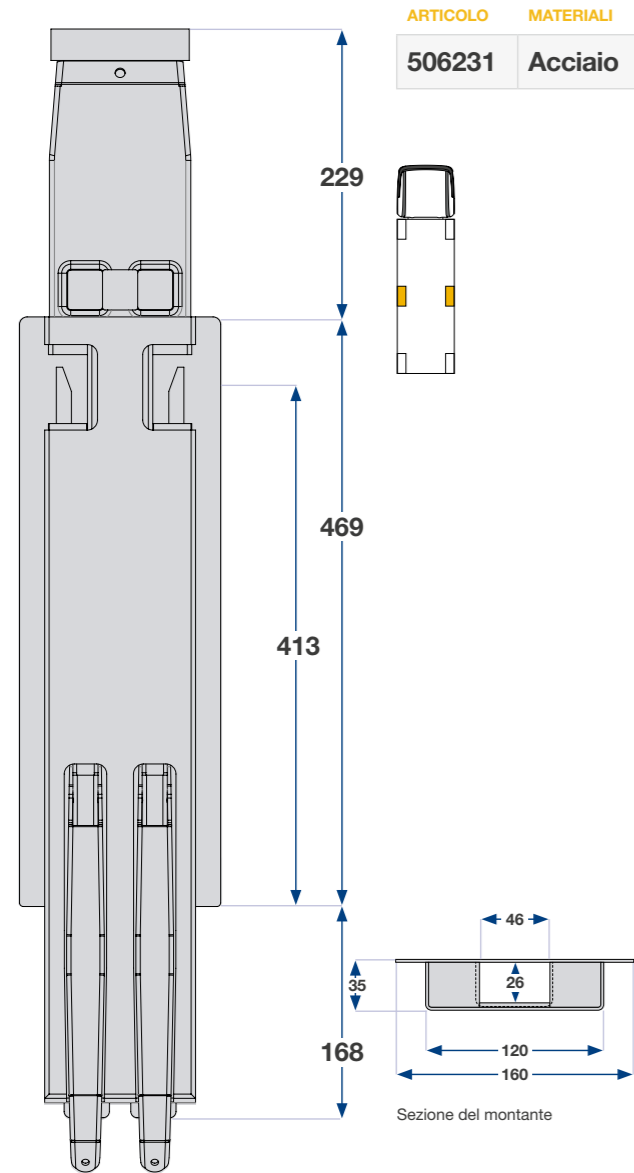
MONTANTE ANTERIORE 600 MM



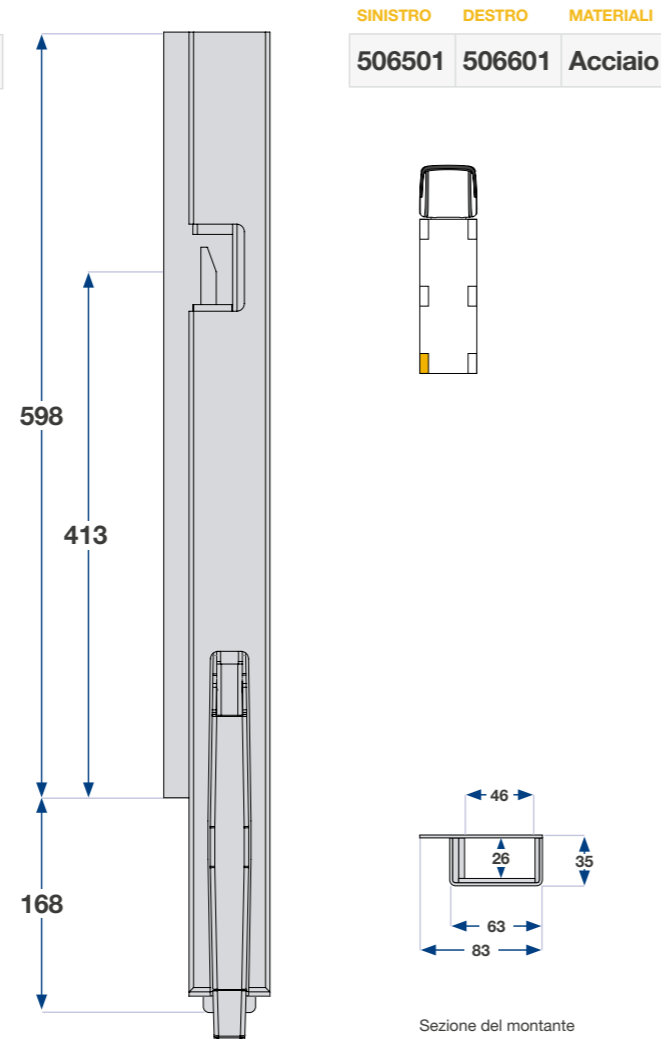
MONTANTE LATERALE 600 MM



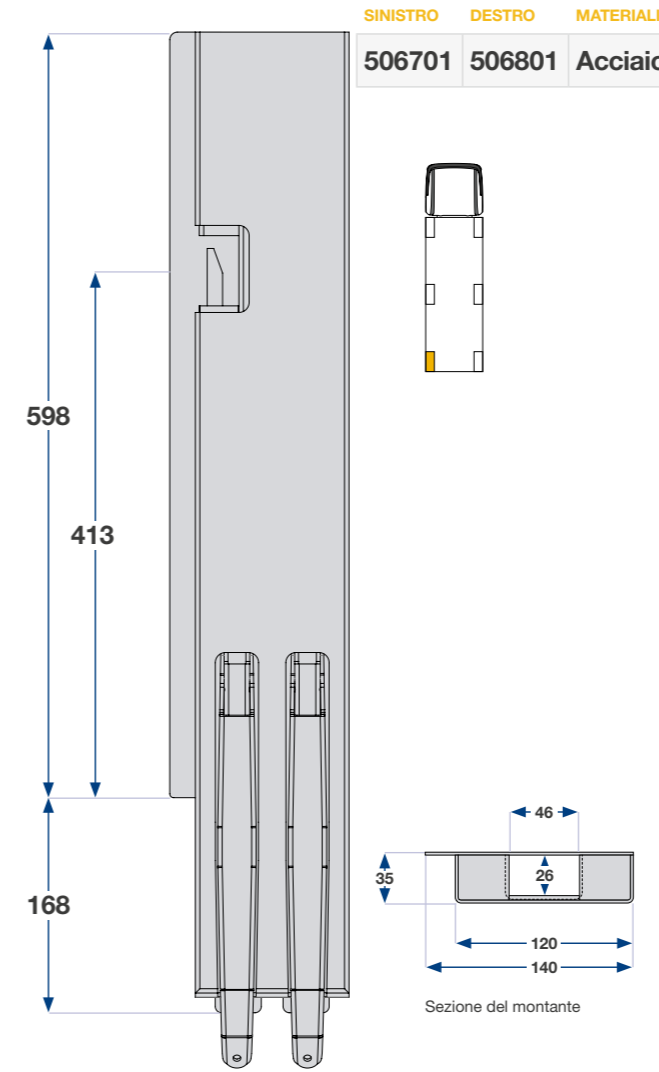
MONTANTE LATERALE 600 MM KINNETOP



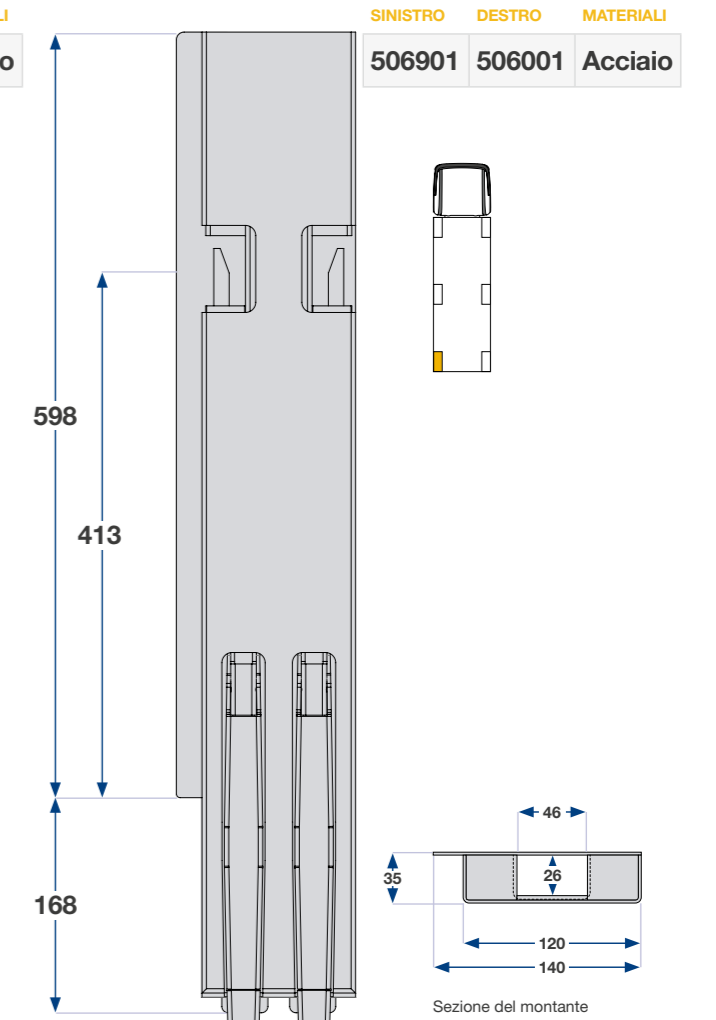
MONTANTE POSTERIORE 600 MM 63 MM



MONTANTE POSTERIORE 600 MM BBE



MONTANTE POSTERIORE 600 MM BBD

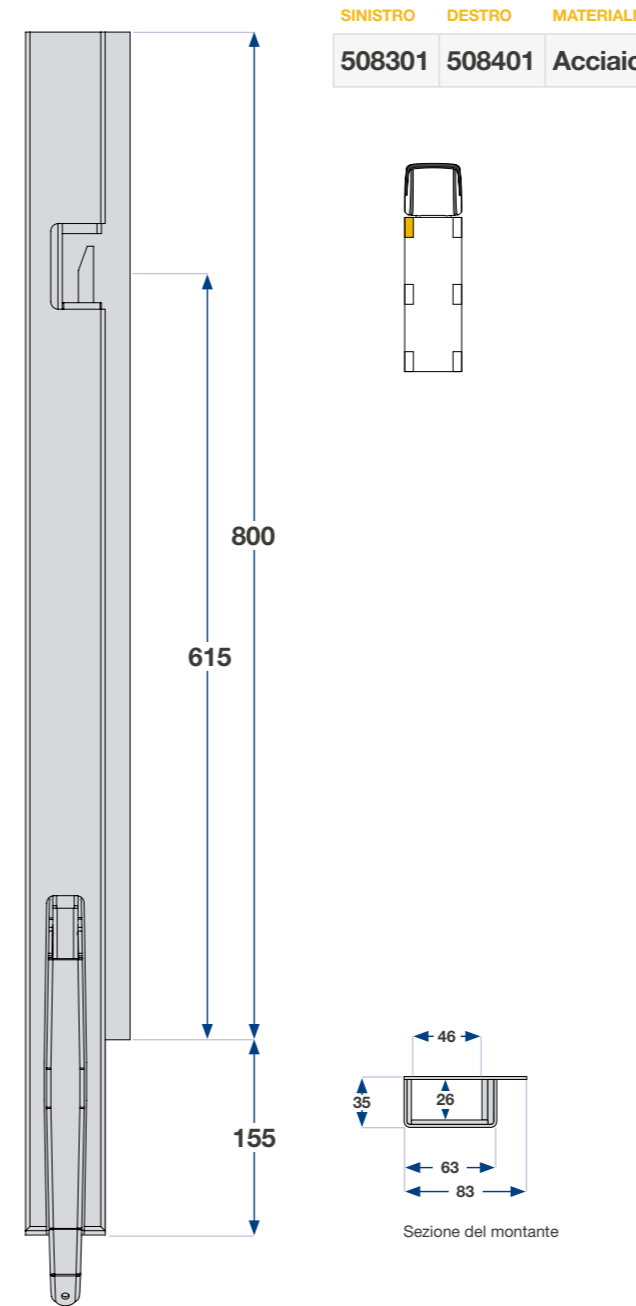


800 mm

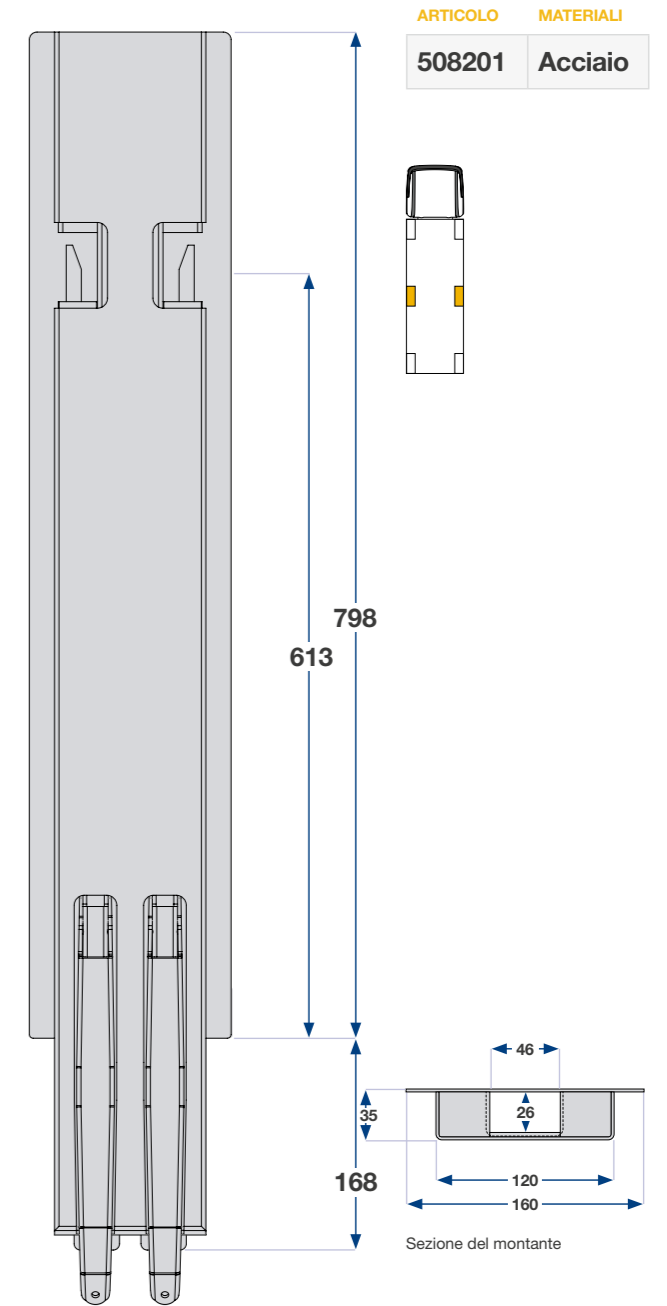
ARTICOLO ACCIAIO CATAFORIZZATO	DESCRIZIONE	LUNGHEZZA	PESO
508301	K5 Montante Anteriore 800 sinistro acciaio ED	800 mm	7,00 kg
508401	K5 Montante Anteriore 800 destro acciaio ED	800 mm	7,00 kg
508201	K5 Montante Laterale 800 acciaio ED	800 mm	13,50 kg
508231	K5 Montante Laterale 800 Kinnetop acciaio ED	800 mm	15,00 kg
508501	K5 Montante Posteriore 800 sinistro 63 mm acciaio ED	800 mm	7,60 kg
508601	K5 Montante Posteriore 800 destro 63 mm acciaio ED	800 mm	7,60 kg
508701	K5 Montante Posteriore 800 BBE sinistro acciaio ED	800 mm	13,00 kg
508801	K5 Montante Posteriore 800 BBE destro acciaio ED	800 mm	13,00 kg
508901	K5 Montante Posteriore 800 BBD sinistro acciaio ED	800 mm	13,00 kg
508001	K5 Montante Posteriore 800 BBD destro acciaio ED	800 mm	13,00 kg
508361	K5 Montante Anteriore 800 sinistro 2P acciaio ED	800 mm	7,00 kg
508461	K5 Montante Anteriore 800 destro 2P acciaio ED	800 mm	7,00 kg
508261	K5 Montante Laterale 800 2P acciaio ED	800 mm	13,00 kg
508271	K5 Montante Laterale 800 Kinnetop 2P acciaio ED	800 mm	14,50 kg
508561	K5 Montante Posteriore 800 sinistro 2P 63 mm acciaio ED	800 mm	7,60 kg
508661	K5 Montante Posteriore 800 destro 2P 63 mm acciaio ED	800 mm	7,60 kg
508761	K5 Montante Posteriore 800 BBE sinistro 2P acciaio ED	800 mm	12,50 kg
508861	K5 Montante Posteriore 800 BBE destro 2P acciaio ED	800 mm	12,50 kg
508961	K5 Montante Posteriore 800 BBD sinistro 2P acciaio ED	800 mm	12,50 kg
508061	K5 Montante Posteriore 800 BBD destro 2P acciaio ED	800 mm	12,50 kg

Tutti i disegni montanti corrispondono al modello sinistro. BBE: Montante posteriore a due leve con una sola taschetta. BBD montante posteriore a due leve con due taschette. Personalizzazioni a richiesta.

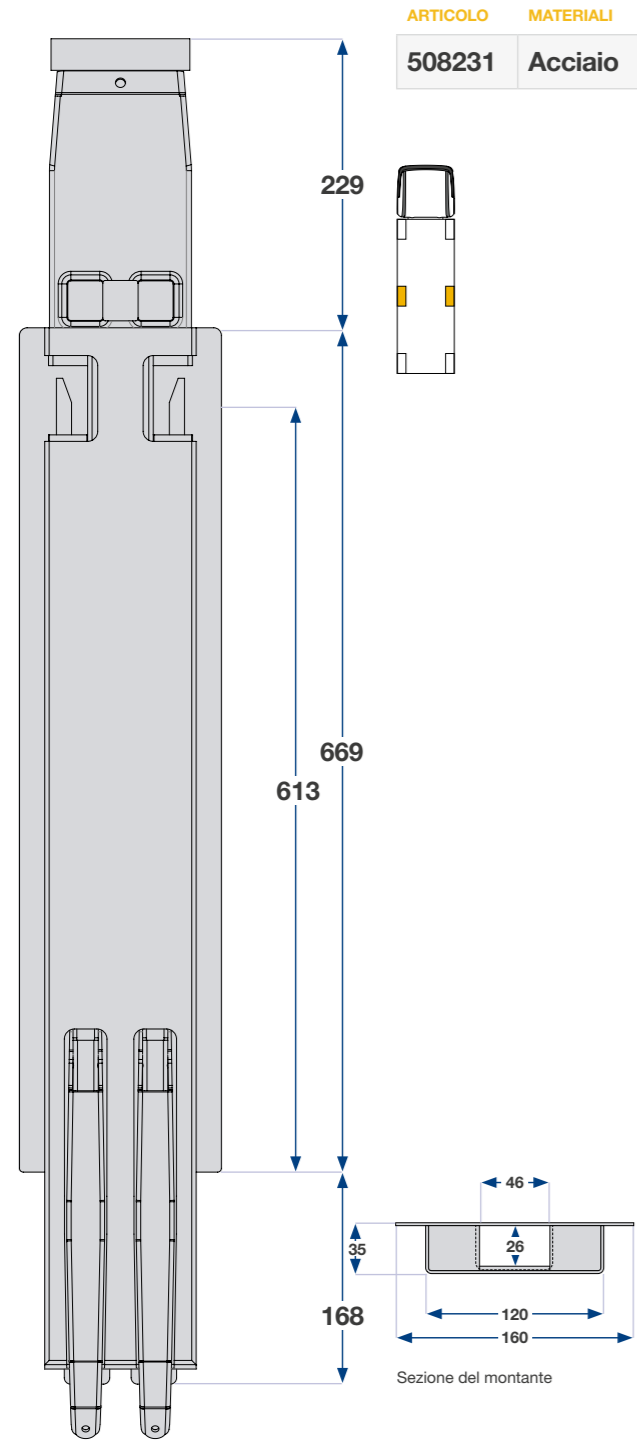
MONTANTE ANTERIORE 800 MM



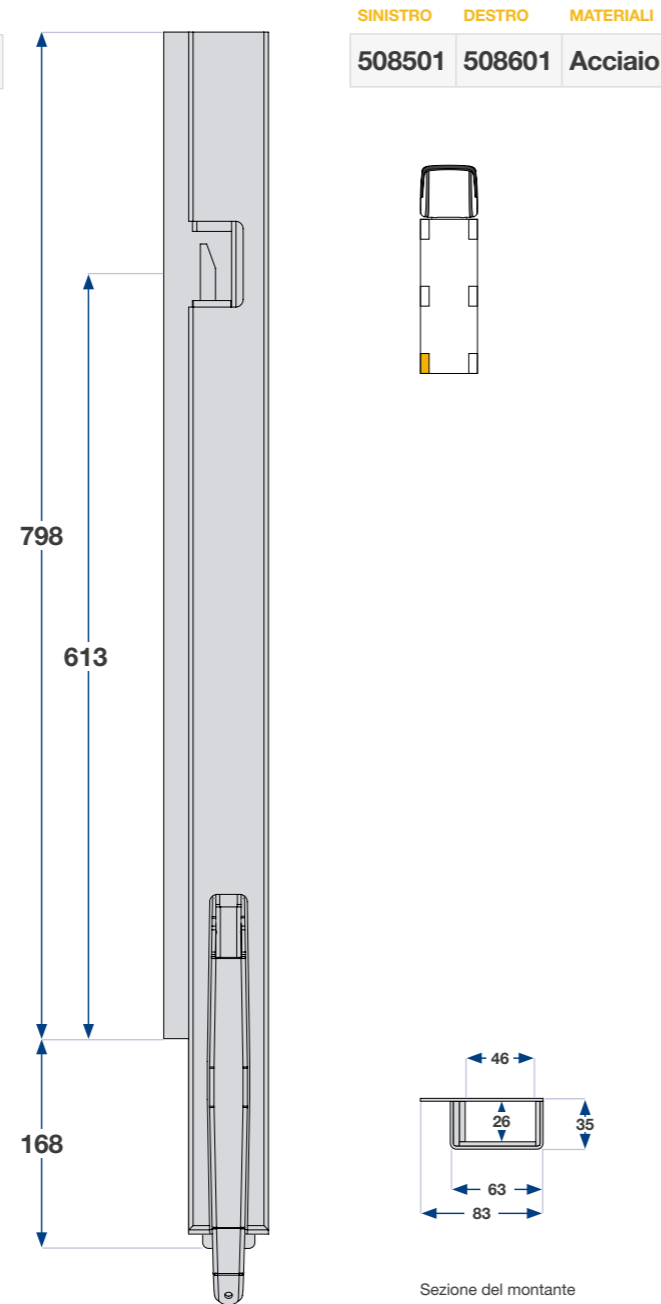
MONTANTE LATERALE 800 MM



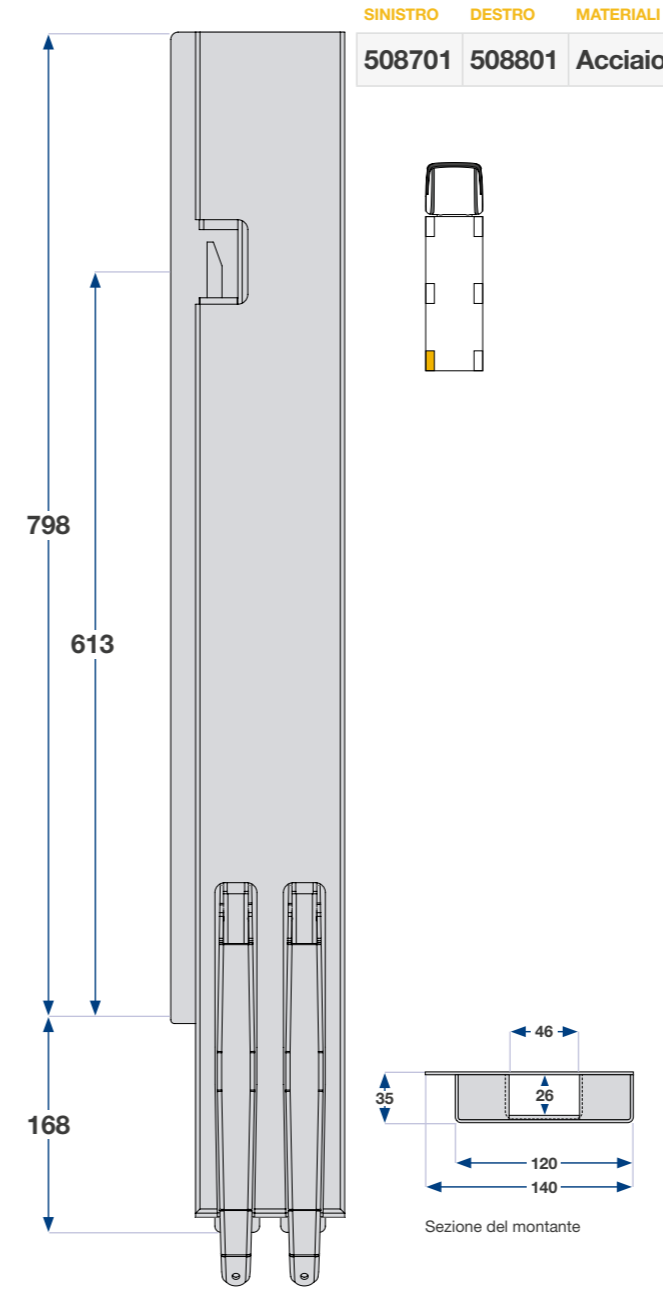
MONTANTE LATERALE 800 MM KINNETOP



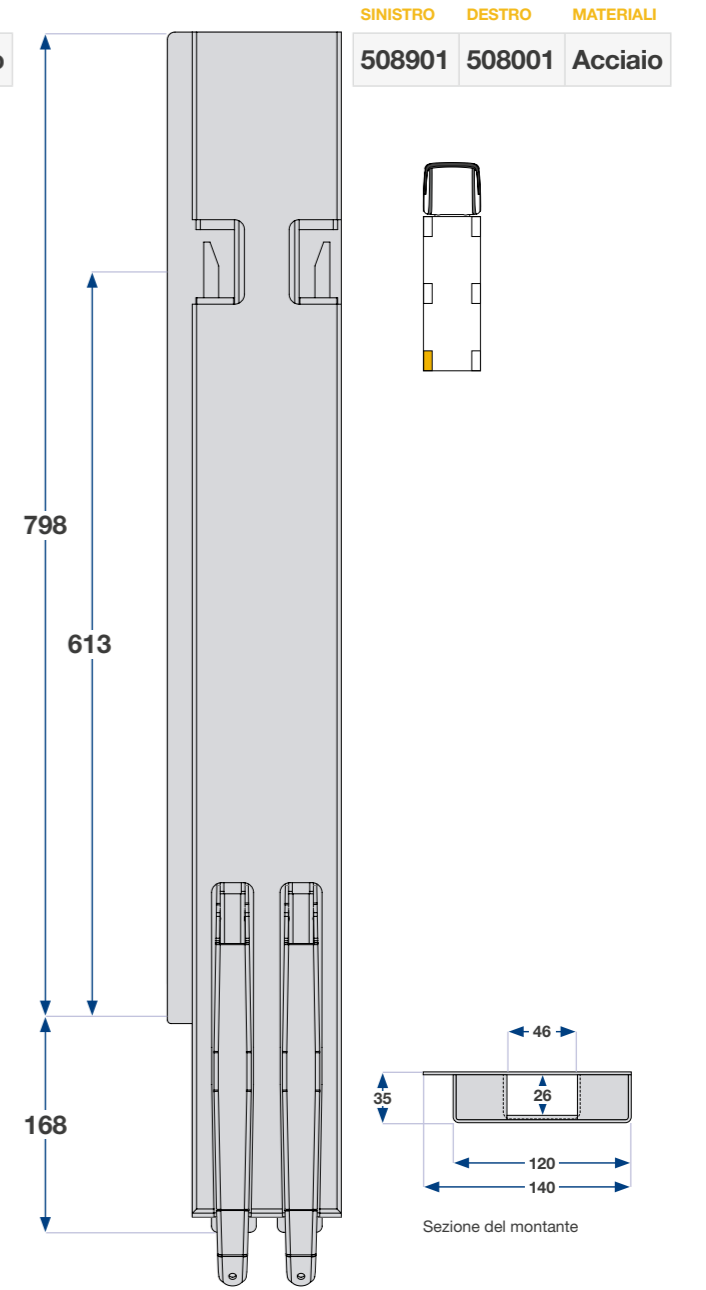
MONTANTE POSTERIORE 800 MM 63 MM



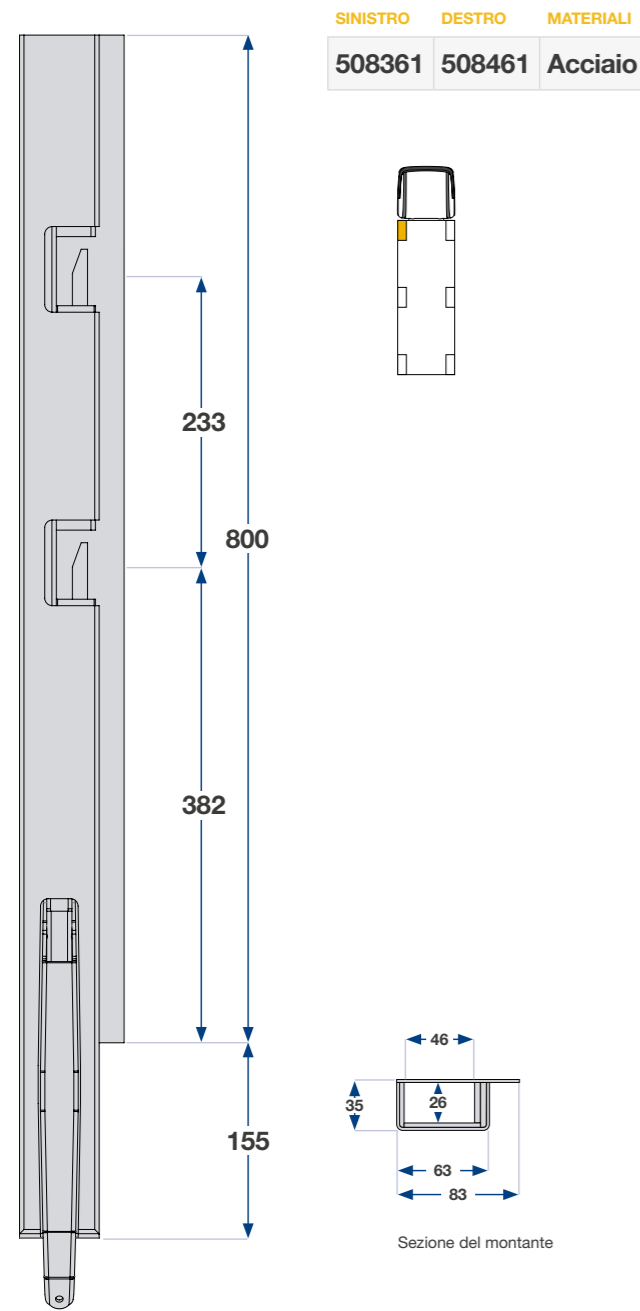
MONTANTE POSTERIORE 800 MM BBE



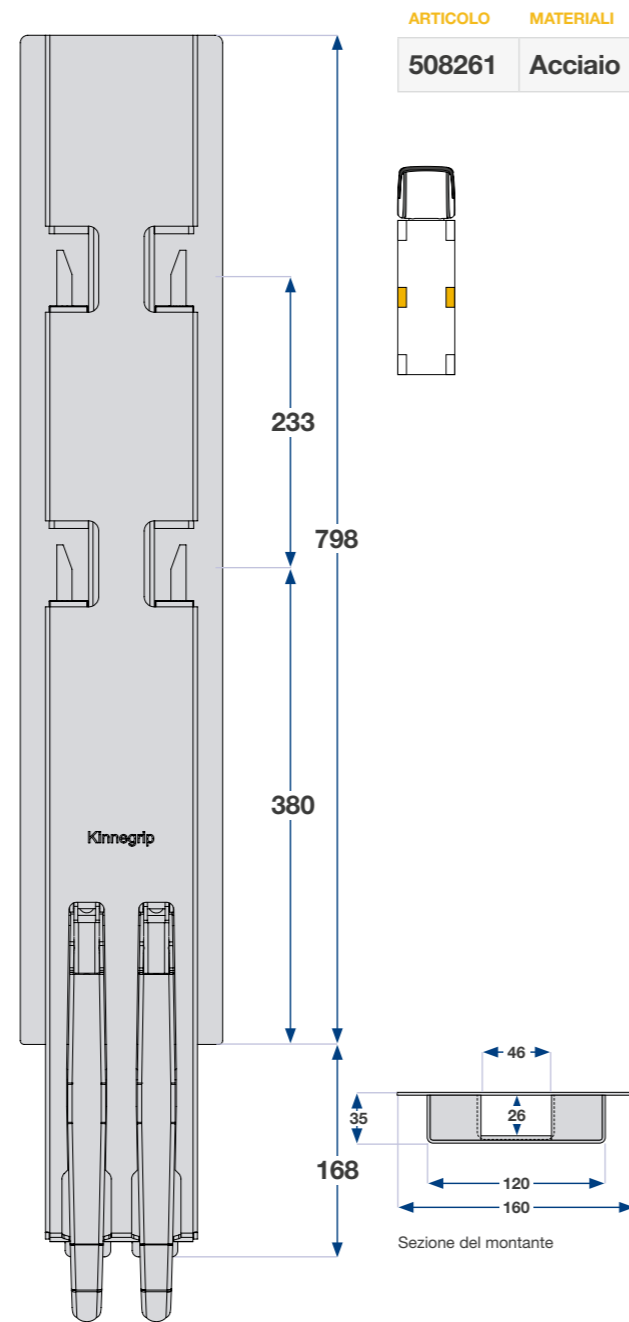
MONTANTE POSTERIORE 800 MM BBD



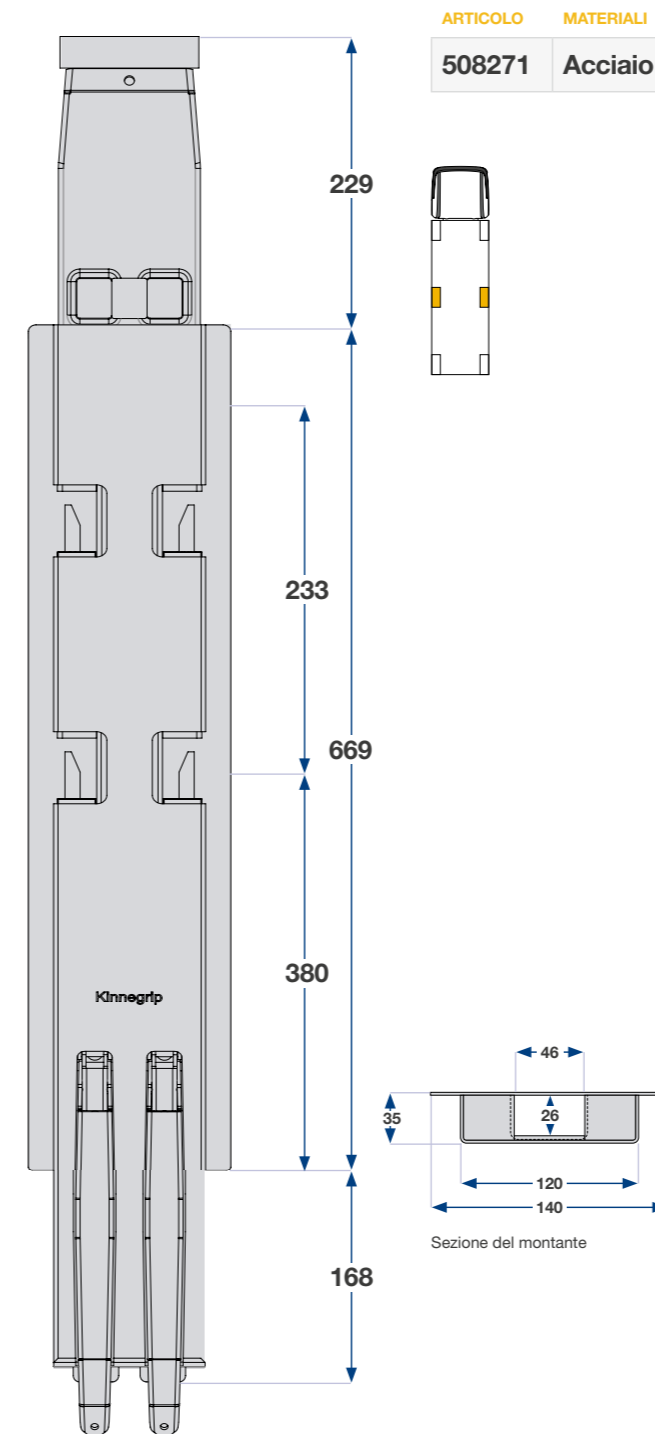
MONTANTE ANTERIORE 800 MM 2P



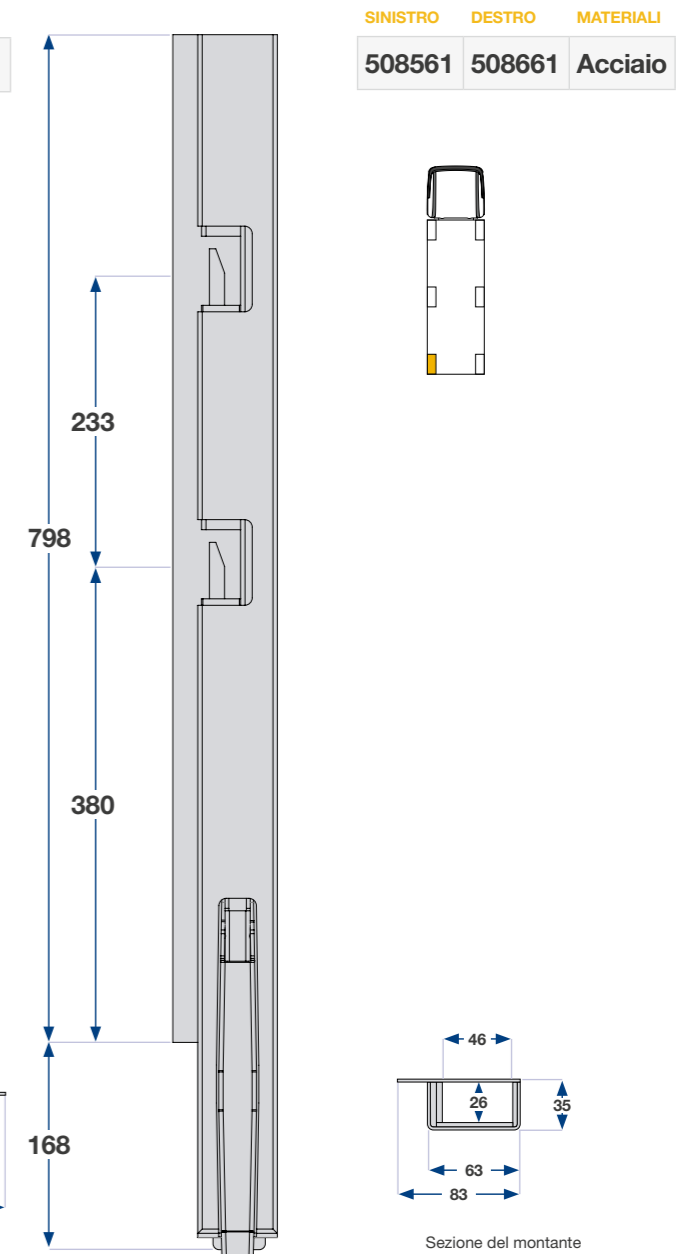
MONTANTE LATERALE 800 MM 2P



MONTANTE LATERALE 800 MM KINNETOP 2P

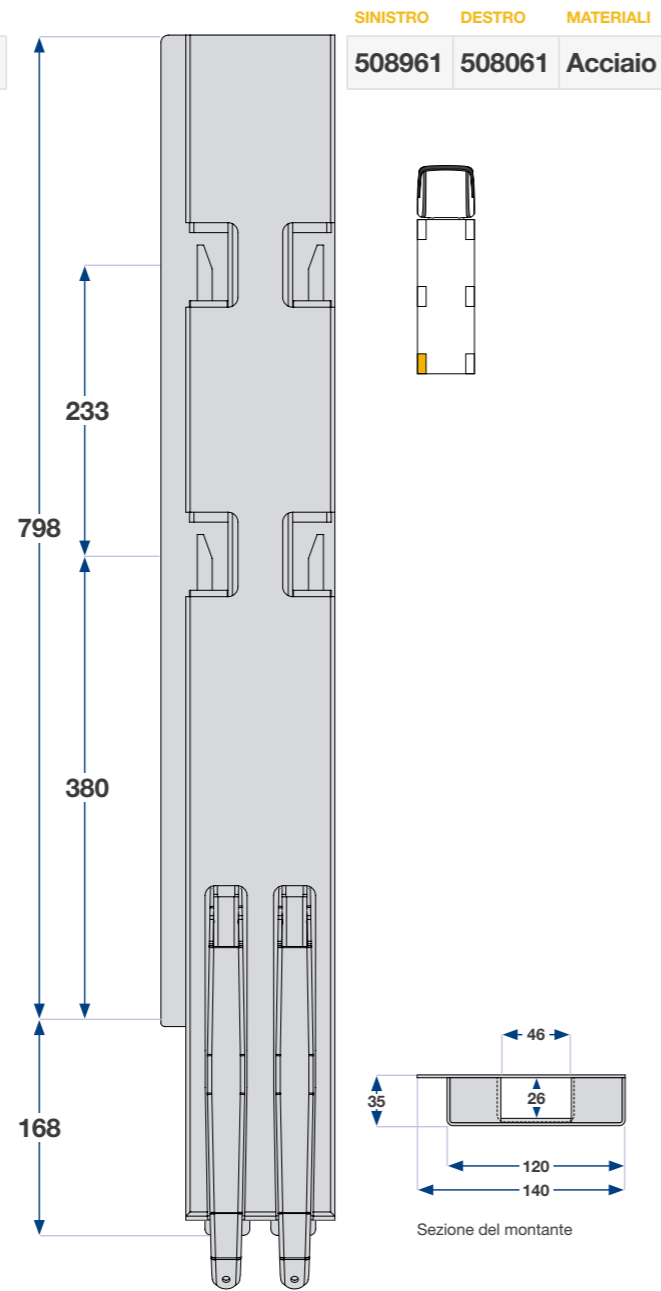
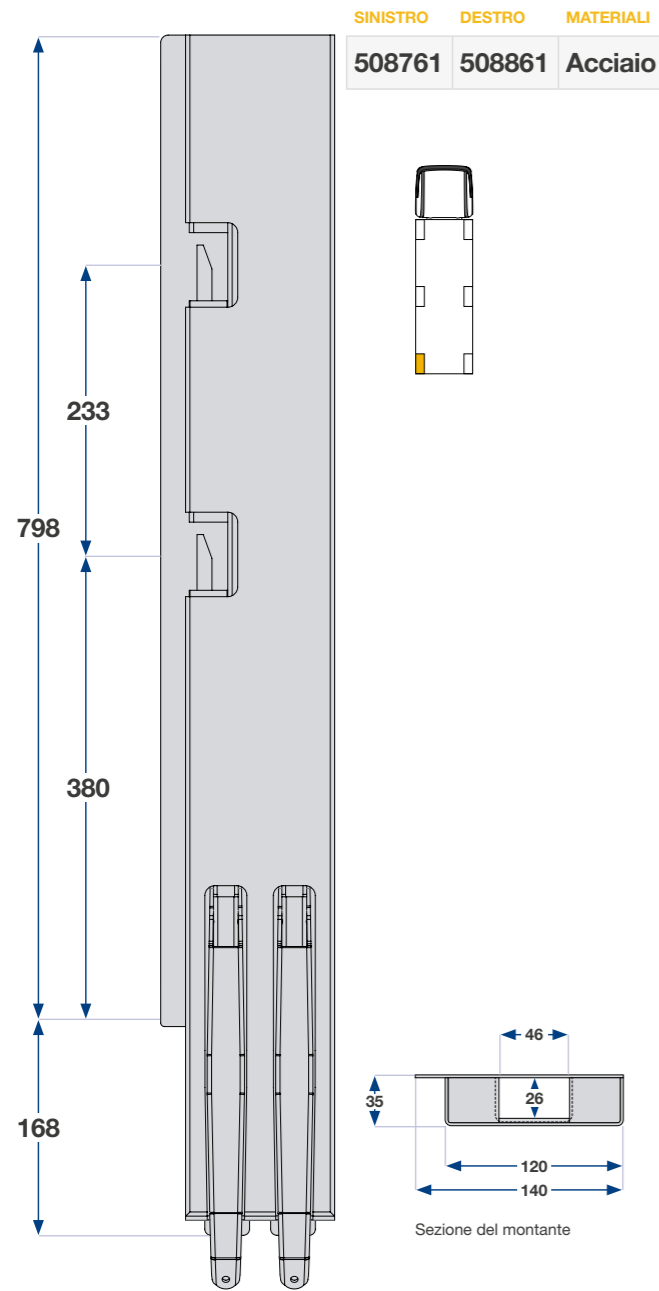


MONTANTE POSTERIORE 800 MM 2P 63 MM



MONTANTE POSTERIORE 800 MM 2P BBE

MONTANTE POSTERIORE 800 MM 2P BBD

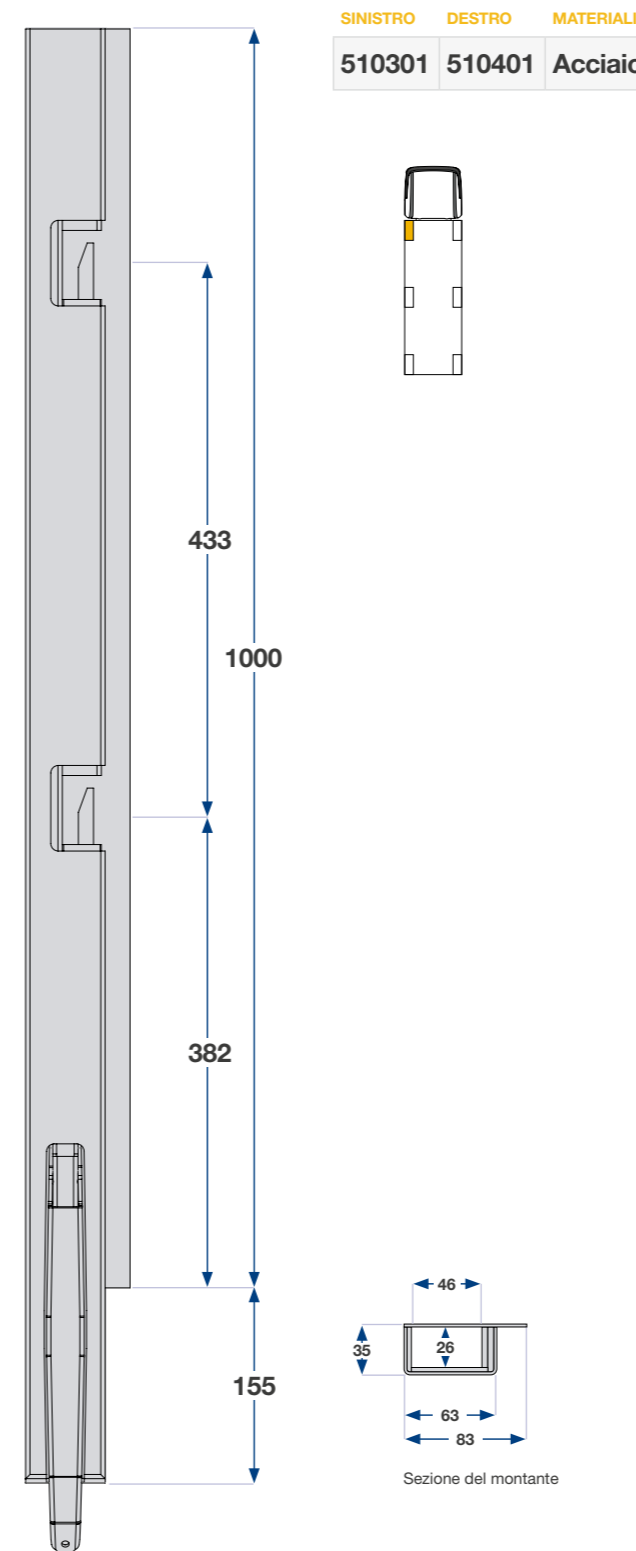


1000 mm

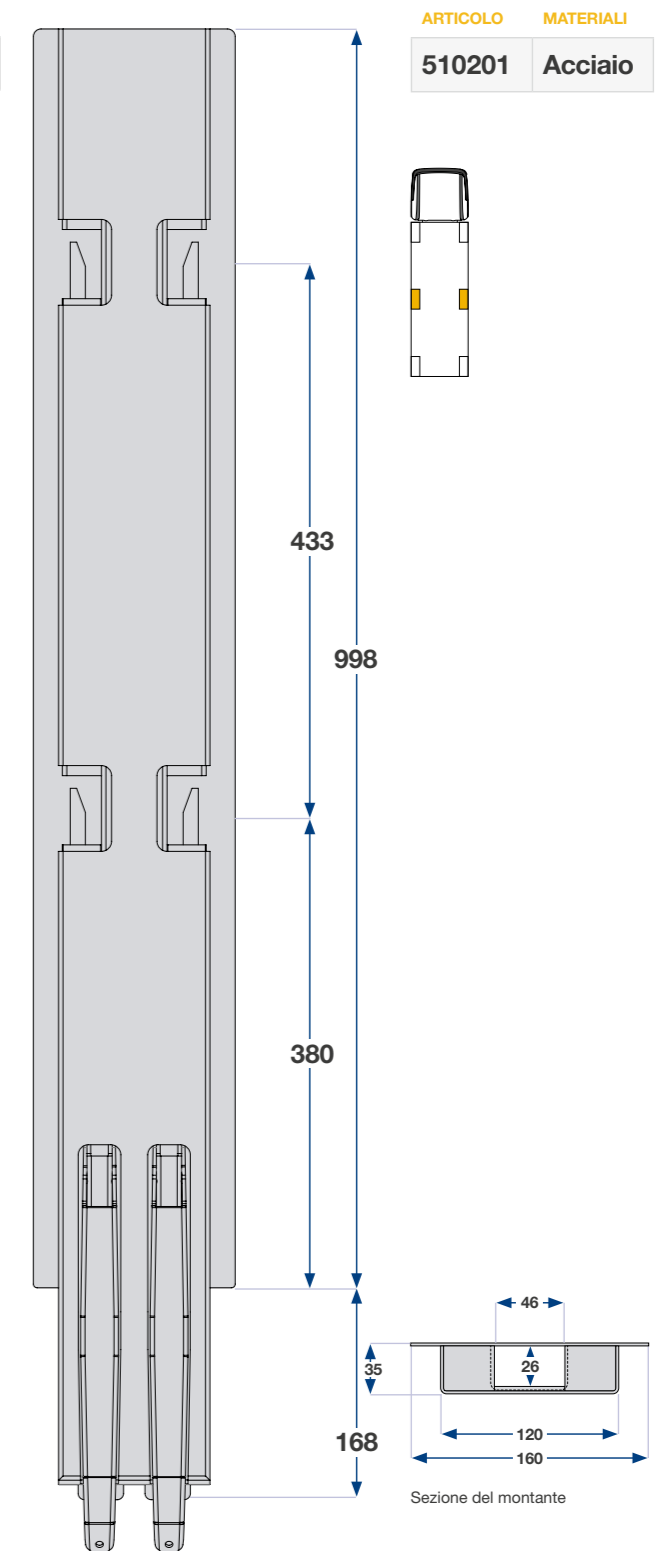
ARTICOLO ACCIAIO CATAFORIZZATO	DESCRIZIONE	LUNGHEZZA	PESO
510301	K5 Montante Anteriore 1000 sinistro acciaio ED	1000 mm	8,60 kg
510401	K5 Montante Anteriore 1000 destro acciaio ED	1000 mm	8,60 kg
510201	K5 Montante Laterale 1000 acciaio ED	1000 mm	15,50 kg
510231	K5 Montante Laterale 1000 Kinnetop acciaio ED	1000 mm	17,00 kg
510501	K5 Montante Posteriore 1000 sinistro 63 mm acciaio ED	1000 mm	8,00 kg
510601	K5 Montante Posteriore 1000 destro 63 mm acciaio ED	1000 mm	8,00 kg
510701	K5 Montante Posteriore 1000 BBE sinistro acciaio ED	1000 mm	15,00 kg
510801	K5 Montante Posteriore 1000 BBE destro acciaio ED	1000 mm	15,00 kg
510901	K5 Montante Posteriore 1000 BBD sinistro acciaio ED	1000 mm	15,00 kg
510001	K5 Montante Posteriore 1000 BBD destro acciaio ED	1000 mm	15,00 kg

Tutti i disegni montanti corrispondono al modello sinistro. BBE: Montante posteriore a due leve con una sola taschetta. BBD montante posteriore a due leve con due taschette. Personalizzazioni a richiesta.

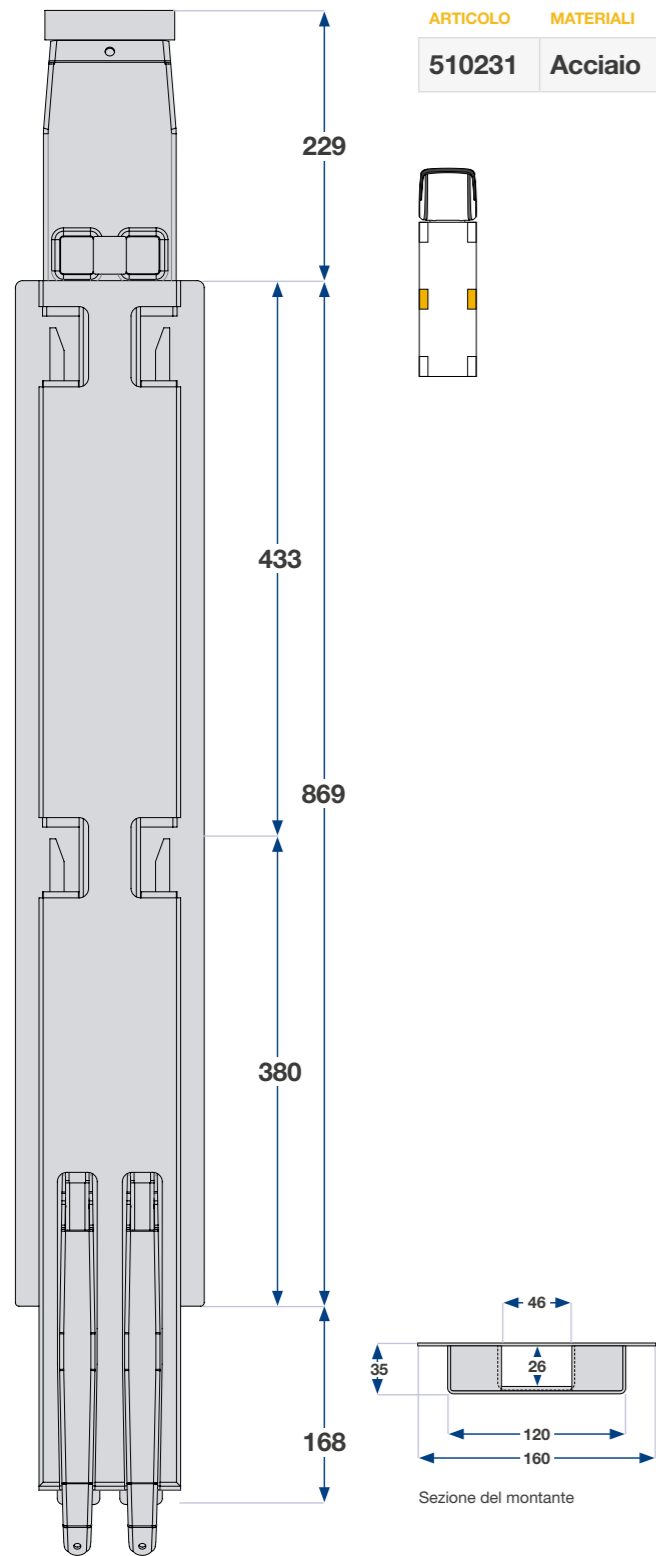
MONTANTE ANTERIORE 1000 MM



MONTANTE LATERALE 1000 MM

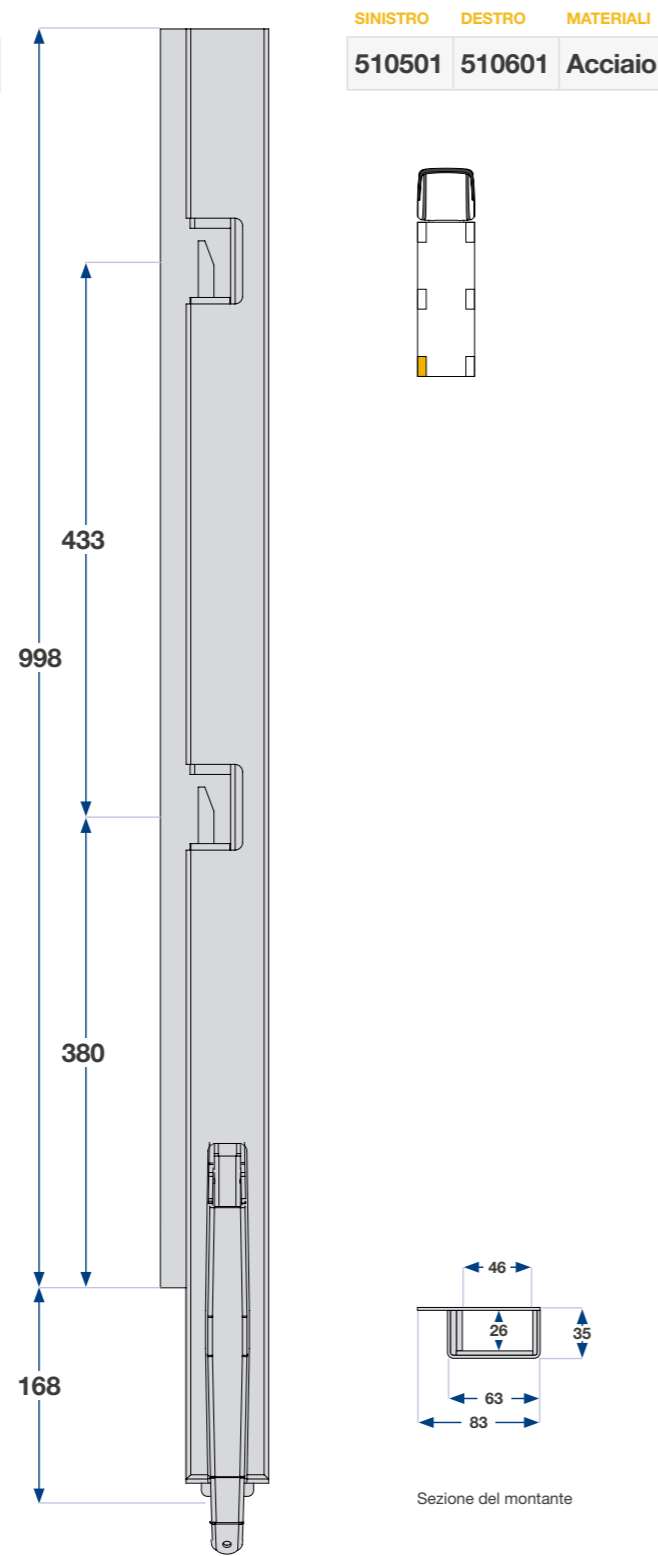


MONTANTE LATERALE 1000 MM KINNETOP



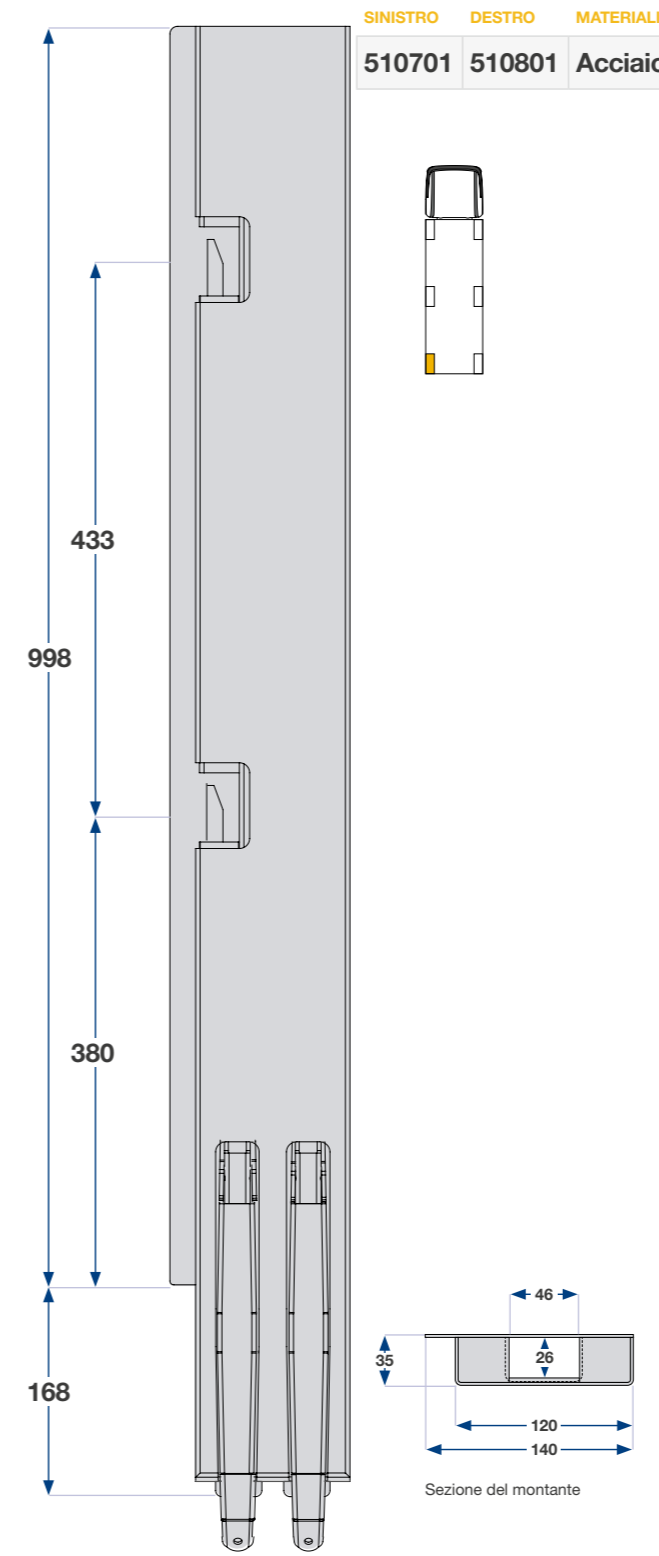
ARTICOLO	MATERIALI
510231	Acciaio

MONTANTE POSTERIORE 1000 MM 63 MM



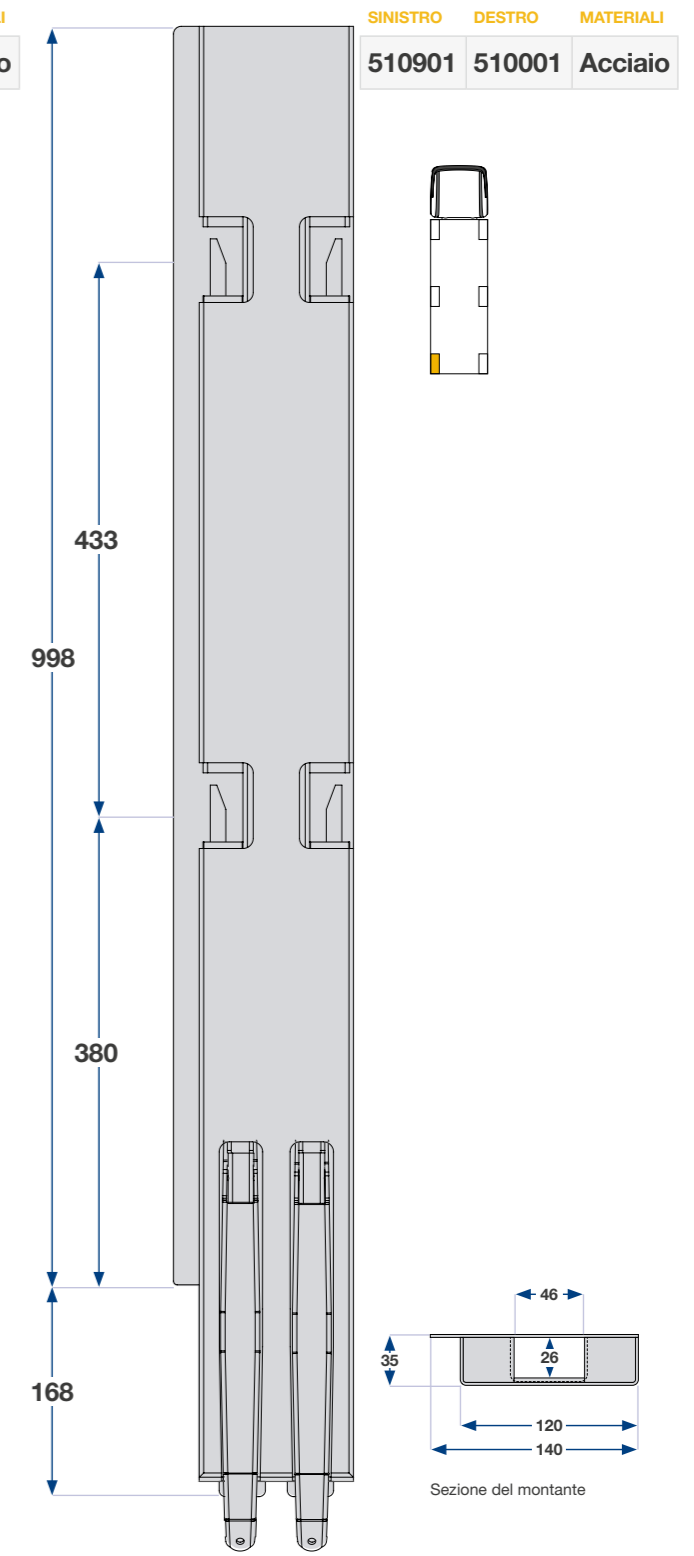
SINISTRO	DESTRO	MATERIALI
510501	510601	Acciaio

MONTANTE POSTERIORE 1000 MM BBE



SINISTRO	DESTRO	MATERIALI
510701	510801	Acciaio

MONTANTE POSTERIORE 1000 MM BBD



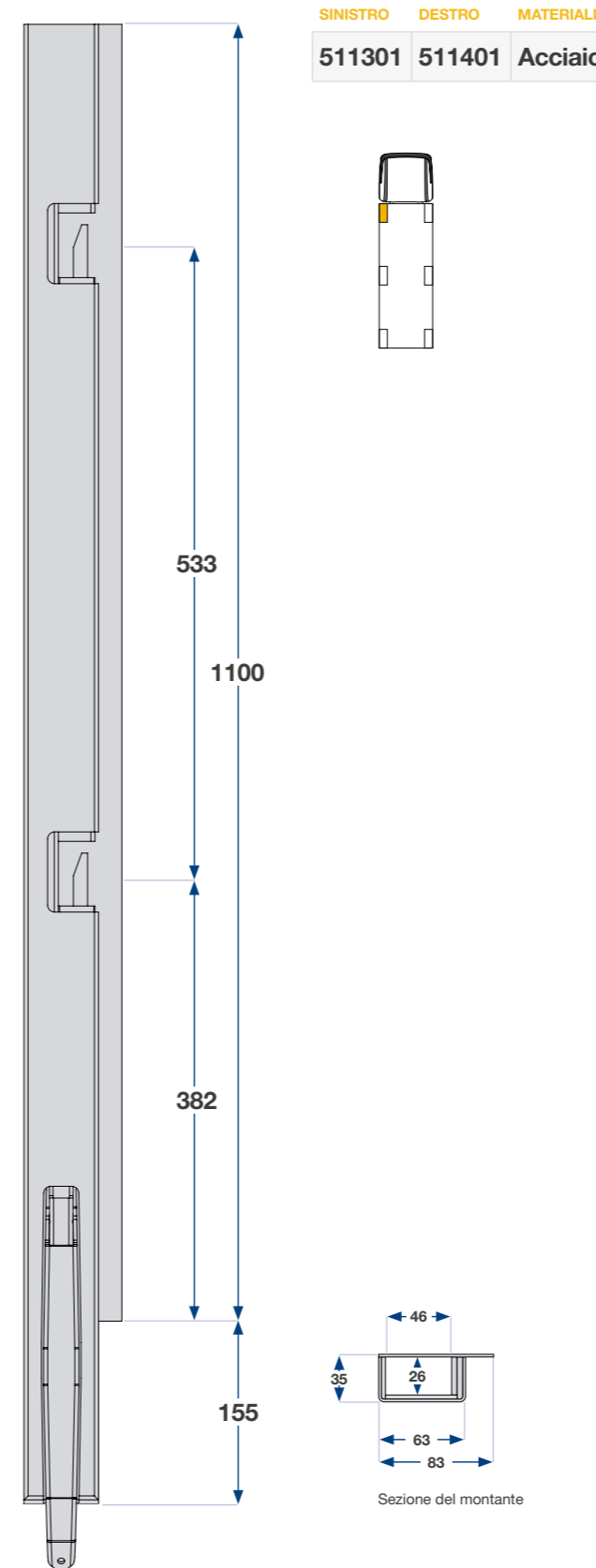
SINISTRO	DESTRO	MATERIALI
510901	510001	Acciaio

1100 mm

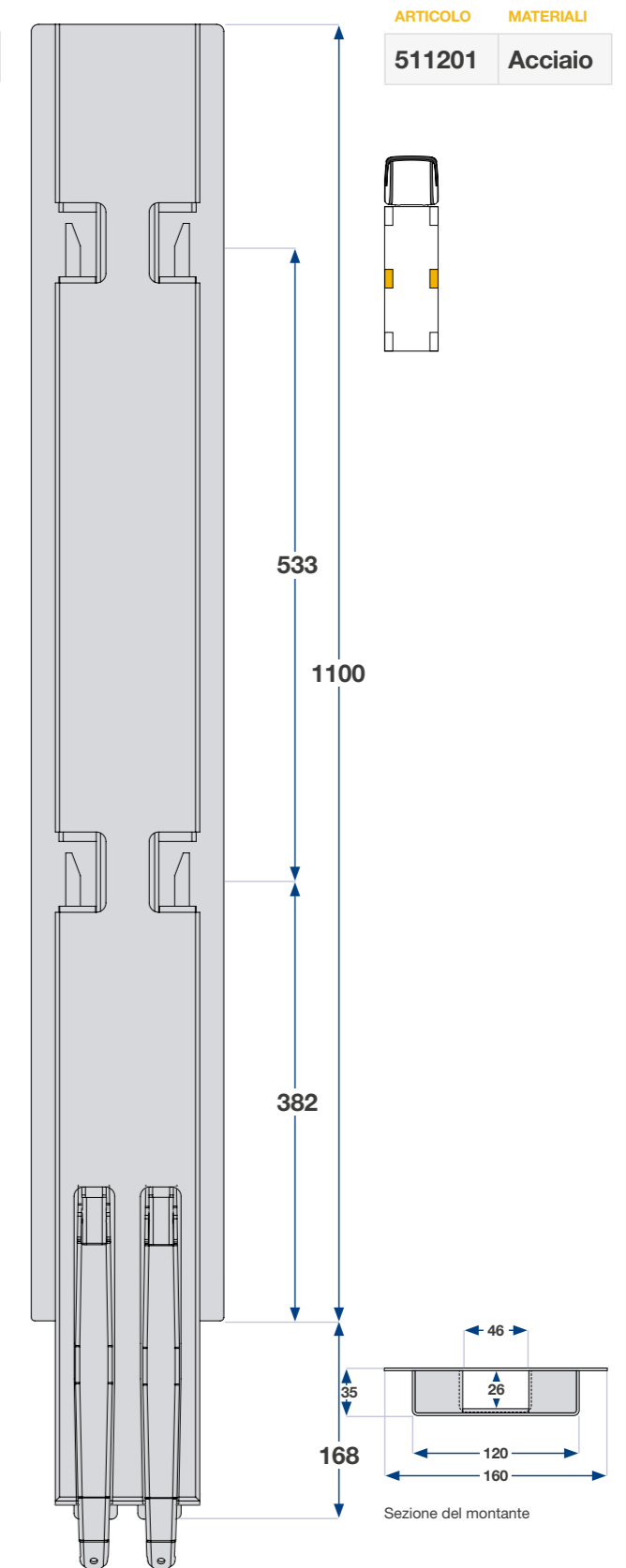
ARTICOLO ACCIAIO CATAFORIZZATO	DESCRIZIONE	LUNGHEZZA	PESO
511301	K5 Montante Anteriore 1100 sinistro acciaio ED	1100 mm	9,00 kg
511401	K5 Montante Anteriore 1100 destro acciaio ED	1100 mm	9,00 kg
511201	K5 Montante Laterale 1100 acciaio ED	1100 mm	18,50 kg
511501	K5 Montante Posteriore 1100 sinistro 63 mm acciaio ED	1100 mm	8,5 0 kg
511601	K5 Montante Posteriore 1100 destro 63 mm acciaio ED	1100 mm	8,50 kg
511701	K5 Montante Posteriore 1100 BBE sinistro acciaio ED	1100 mm	18,00 kg
511801	K5 Montante Posteriore 1100 BBE destro acciaio ED	1100 mm	18,00 kg
511901	K5 Montante Posteriore 1100 BBD sinistro acciaio ED	1100 mm	18,00 kg
511001	K5 Montante Posteriore 1100 BBD destro acciaio ED	1100 mm	18,00 kg

Tutti i disegni montanti corrispondono al modello sinistro. BBE: Montante posteriore a due leve con una sola taschetta. BBD montante posteriore a due leve con due taschette. Personalizzazioni a richiesta.

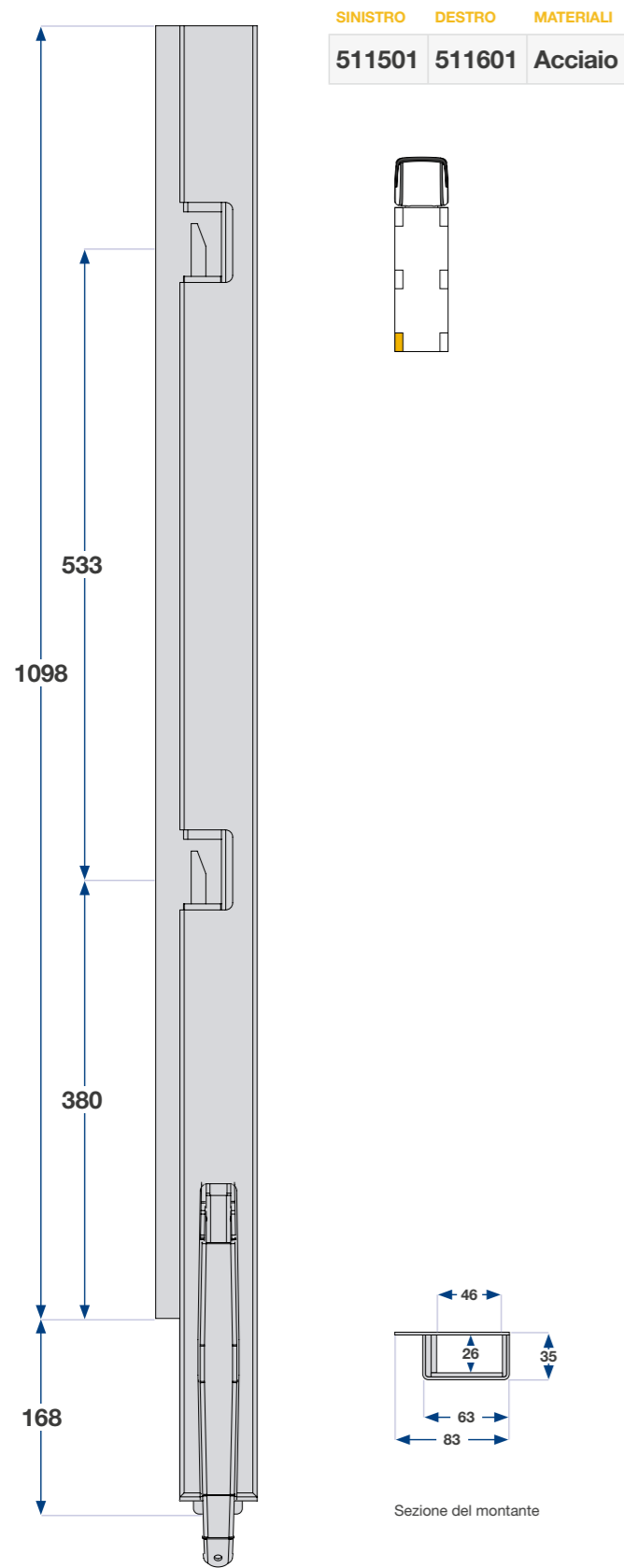
MONTANTE ANTERIORE 1100 MM



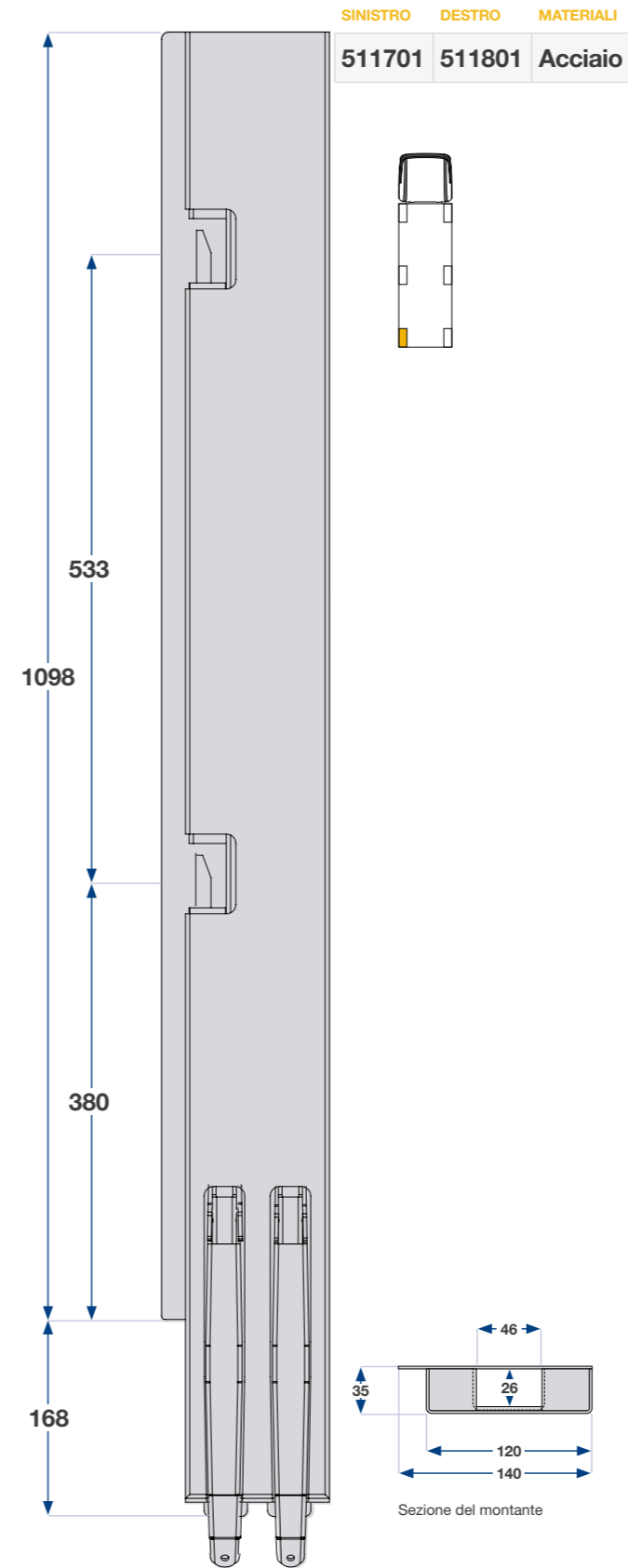
MONTANTE LATERALE 1100 MM



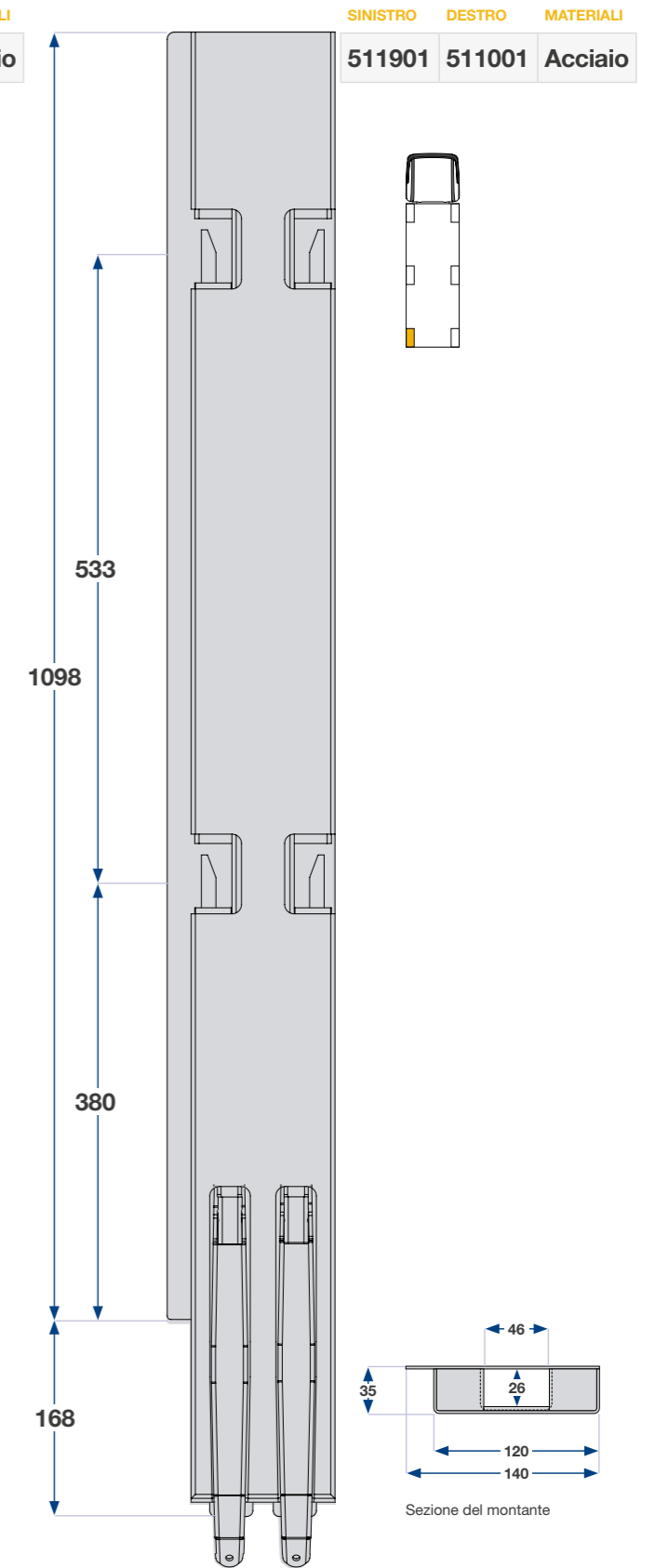
MONTANTE POSTERIORE 1100 MM 63 MM



MONTANTE POSTERIORE 1100 MM BBE



MONTANTE POSTERIORE 1100 MM BBD

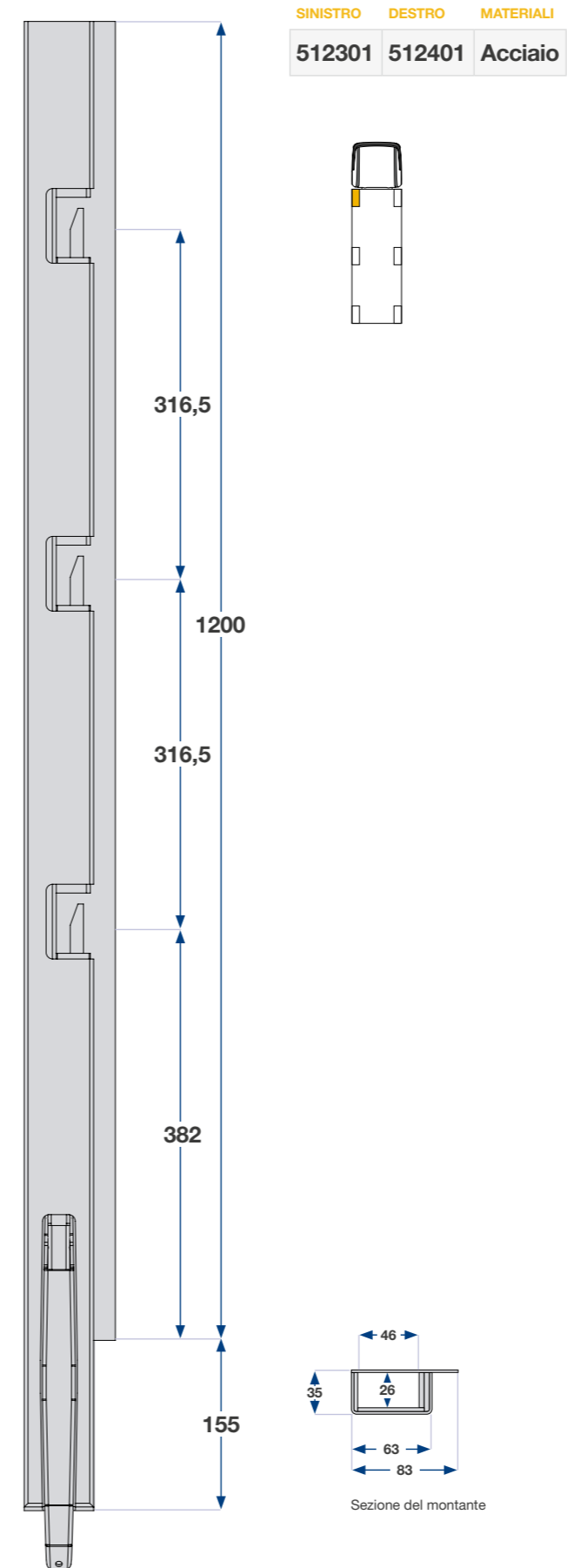


1200 mm

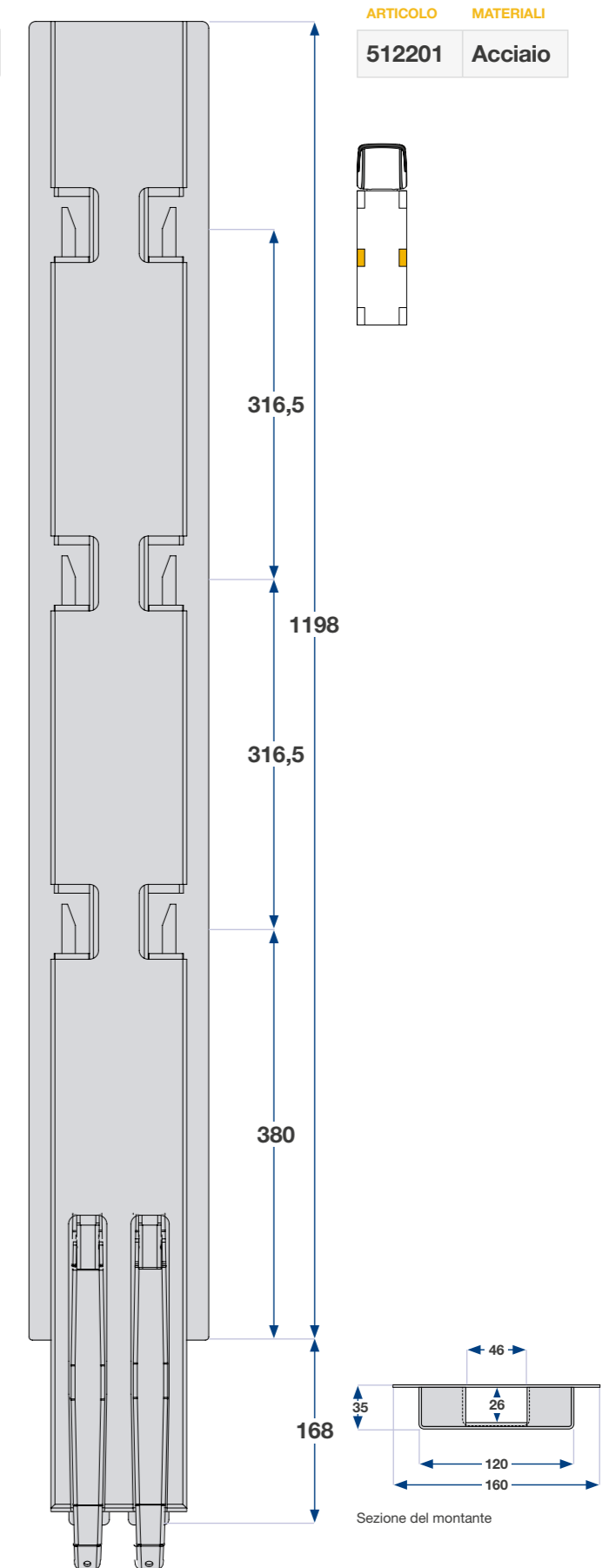
ARTICOLO ACCIAIO CATAFORIZZATO	DESCRIZIONE	LUNGHEZZA	PESO
512301	K5 Montante Anteriore 1200 sinistro acciaio ED	1200 mm	10,00 kg
512401	K5 Montante Anteriore 1200 destro acciaio ED	1200 mm	10,00 kg
512201	K5 Montante Laterale 1200 acciaio ED	1200 mm	19,00 kg
512501	K5 Montante Posteriore 1200 destro 63 mm acciai	1200 mm	9,00 kg
512601	K5 Montante Posteriore 1200 BBE sinistrao acciaio	1200 mm	9,00 kg
512701	K5 Montante Posteriore 1200 BBE destro acciaio	1200 mm	18,50 kg
512801	K5 Montante Posteriore 1200 BBD sinistro acciaio	1200 mm	18,50 kg
512901	K5 Montante Posteriore 1200 BBD destro acciaio	1200 mm	18,50 kg
512001	K5 Montante Posteriore 1200 BBD destro acciaio	1200 mm	18,50 kg

Tutti i disegni montanti corrispondono al modello sinistro. BBE: Montante posteriore a due leve con una sola taschetta. BBD montante posteriore a due leve con due taschette. Personalizzazioni a richiesta.

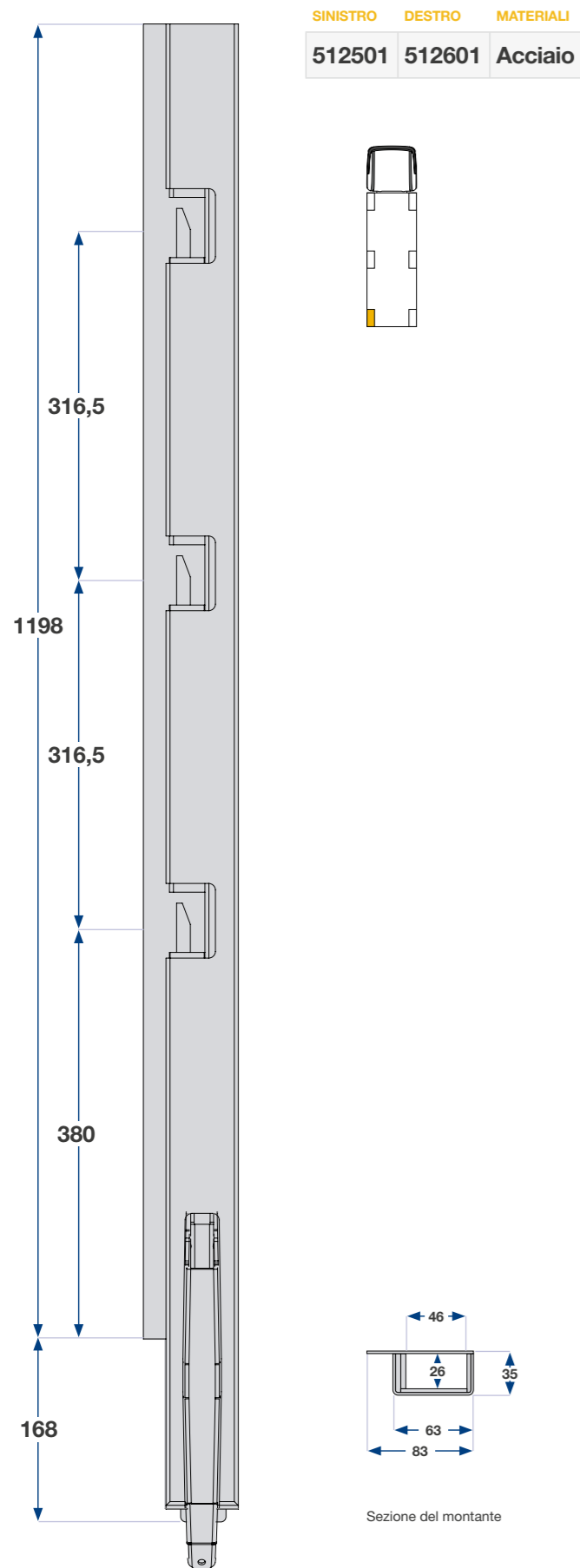
MONTANTE ANTERIORE 1200 MM



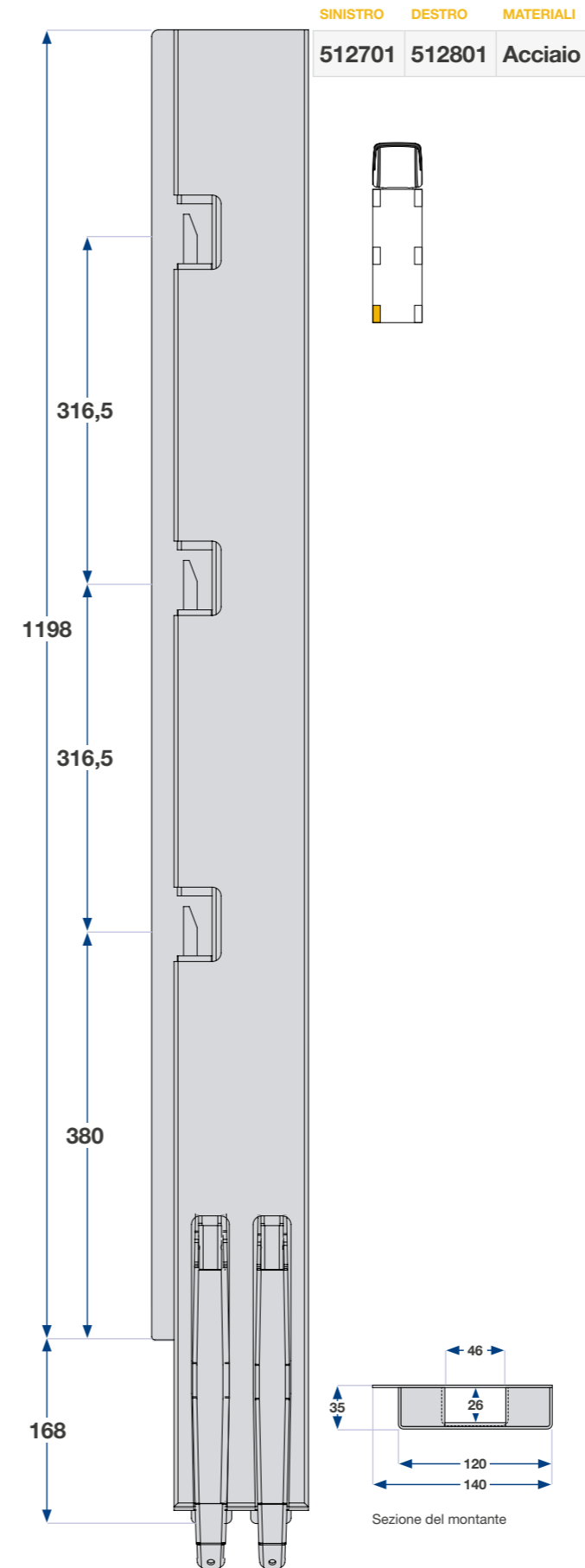
MONTANTE LATERALE 1200 MM



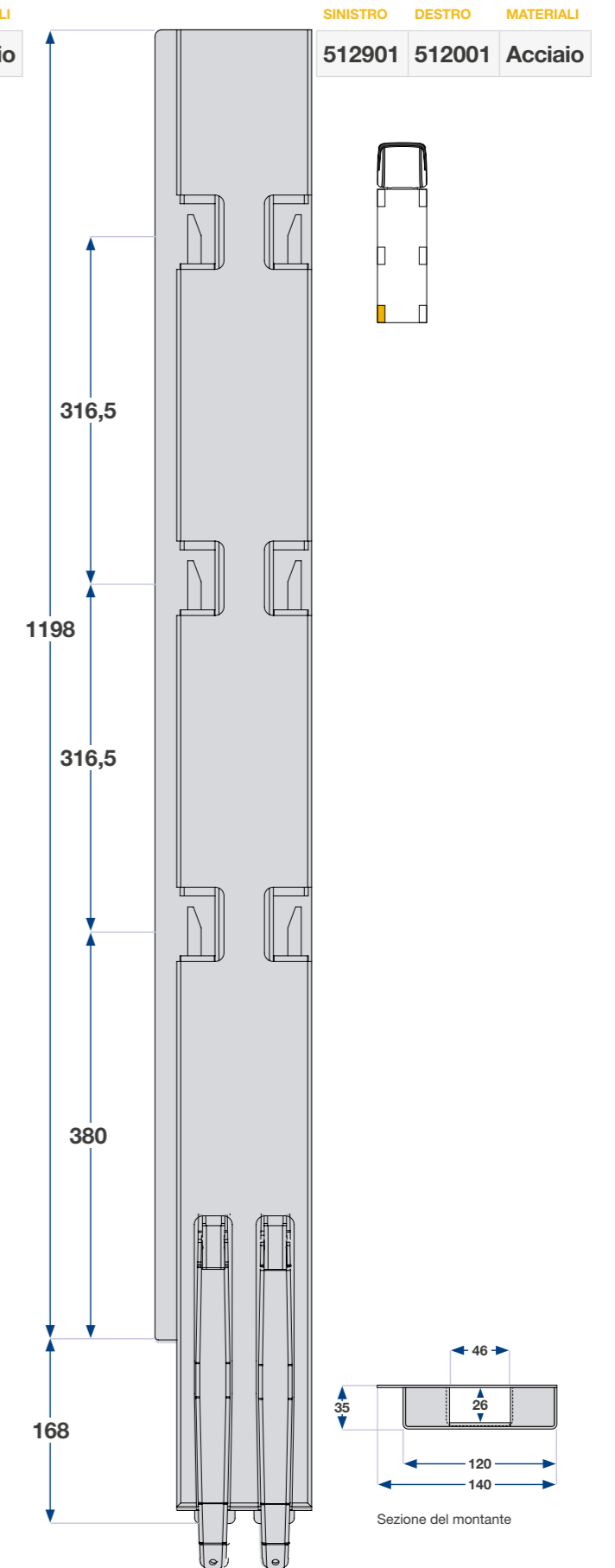
MONTANTE POSTERIORE 1200 MM 63 MM



MONTANTE POSTERIORE 1200 MM BBE



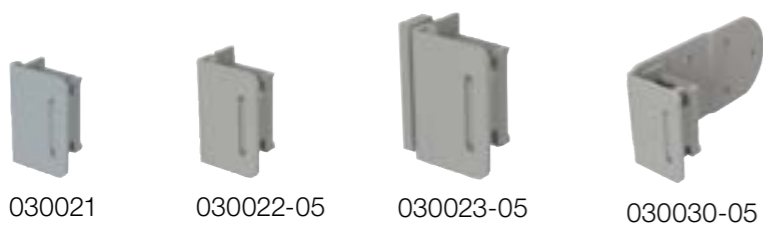
MONTANTE POSTERIORE 1200 MM BBD



Accessori

ARTICOLO DESCRIZIONE

030021	K5 taschetta laterale grezza
030022-05	K5 taschetta laterale zincata Fe/Zn8/P1/T2
030023-05	K5 taschetta laterale zincata V/P Fe/Zn8/P1/T2
030030-05	K5 Taschetta posteriore zincata Fe/Zn8/P1/T2



ARTICOLO DESCRIZIONE

035010	K5 Supporto a sadare
035010-KBS	K5 Supporto con piega laterale corta
035010-US	K5 Supporto senza piega laterale
035011	K5 Supporto 63 mm



ARTICOLO DESCRIZIONE

034140	K5 Prolunga Kinnetop
---------------	----------------------



034140

ARTICOLO DESCRIZIONE

030250	K5 Tappo laterale/posteriore 120 mm
030260H	K5 Tappo anteriore destro 63 mm
030260V	K5 Tappo anteriore sinistro 63 mm



ARTICOLO DESCRIZIONE

035920	K5 Kit ricambio leva
---------------	----------------------



035920



K5 MONTANTE SPONDA
Materiali

<p>Famiglia prodotto Montante K5</p>	<p>Certificazioni Certificazioni EN 12642 - DEKRA</p>
<p>Applicazioni Sistema di chiusura sponde con montante, altezza a partire da 400 mm. Per veicoli pesanti.</p>	<p>Qualità Kinnegrip e' certificata ISO: ISO 9001; 2015 ISO 14000</p>
<p>Materiali Acciai basselegati ad alta resistenza (HSLA) Particolari realizzati in poliammide e acciaio rinforzato con fibre di vetro</p>	<p>Manutenzione Raccomandiamo di usare prodotti di pulizia con pH 6-8. Non utilizzare prodotti contenenti cloro. Una volta pulito, sciacquare la superficie con acqua. I meccanismi e le parti scorrevoli dovrebbero essere regolarmente lubrificate.</p>
<p>Trattamento superficie Il prodotto è disponibile in cataforesi, sistema che offre in superficie un'ottima protezione del prodotto e penetra nelle cavità del montante garantendo una completo trattamento. Per ottenere una protezione ottimale alla corrosione, il trattamento primer di cataforesi ED, deve essere sempre rinforzato con successivo verniciatura a polvere.</p>	<p>Impatto ambientale e riciclo Kinnegrip AB è in possesso della certificazione ambientale ISO 14001. Questo significa che eseguiamo attenti controlli alle routine produttive e costante lavoro di riduzione al minimo l' impatto con l'ambiente. I montanti Kinnegrip sono realizzati interamente in acciaio e alluminio e sono completamente riciclabili.</p>
<p><i>Kinnegrip utilizza materiali rispondenti al IMDS (International Material Data System - Sistema dati materiali internazionale) un sistema che ci permette di rispondere a quanto stabilito dalle regole internazionali e nel rispetto delle norme di legge.</i></p>	



 Kinnegrip AB
Lindhagsgatan 6
531 40 Lidköping
SWEDEN

 +46 510 890 00
 info@kinnegrip.se



I prodotti Kinnegrip sono disponibili
presso i nostri partner di distribuzione locali

 kinnegrip.se



Kinnegrip.
SAFETY ON THE ROAD